

GOVERNO DO ESTADO



**CEARÁ**  
AVANÇANDO NAS MUDANÇAS

**GOVERNO DO ESTADO DO CEARÁ**  
**SECRETARIA DOS RECURSOS HÍDRICOS - SRH**

**PROJETO BÁSICO DO AÇUDE PIRABIBU**

**TOMO I**

**VOLUME V - DESENHOS**

**TSA**  
SERVIÇO TÉCNICO E ADMINISTRATIVOS LTDA

**FORTALEZA- CE**  
**NOVEMBRO DE 1999**



# GOVERNO DO ESTADO DO CEARÁ

## SECRETARIA DOS RECURSOS HÍDRICOS - SRH

### PROJETO BÁSICO DO AÇUDE PIRABIBU

#### TOMO I

#### VOLUME V PLANTAS

Lote 02090 - ~~Prep~~  Scan  Index ( )  
Projeto N 0192/02/05/B  
Volume \_\_\_\_\_  
Qtd A1 10 Qtd A3 \_\_\_\_\_  
Qtd A2 \_\_\_\_\_ Qtd A4 \_\_\_\_\_  
Qtd Au 16 Outros \_\_\_\_\_



**TSA - SERVIÇOS TÉCNICOS E ADMINISTRATIVOS LTDA**  
AV. PE. ANTONIO TOMAS, 242 - SALAS 701/704  
FONE (081) 264.3887

**FORTALEZA  
NOVEMBRO/98**

GOVERNO DO ESTADO



**GOVERNO DO ESTADO DO CEARÁ**  
**SECRETARIA DOS RECURSOS HÍDRICOS - SRH**

**PROJETO BÁSICO DO AÇUDE PIRABIBU**

**TOMO I**

**VOLUME V**  
**PLANTAS**

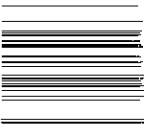


**TSA - SERVIÇOS TÉCNICOS E ADMINISTRATIVOS LTDA.**  
AL. PE. ANTONIO TORRES, 2429 - SALAS 709/701  
FONE: (085) 264.3887

**FORTALEZA**  
**NOVEMBRO/98**



TSA - SERVIÇOS TÉCNICOS E ADMINISTRATIVOS LTDA  
RUA ASSIS DUARTE, 81 - JARDIM ALVARES  
PO Box 1000 - SÃO PAULO - SP



## SUMÁRIO

## SUMÁRIO

|                   |   |
|-------------------|---|
| APRESENTAÇÃO..... | 3 |
| PLANTAS.....      | 6 |



## APRESENTAÇÃO

## APRESENTAÇÃO

A documentação aqui apresentada compreende o Relatório Geral do Projeto Básico da Barragem Pirabibu, desenvolvido nos Termos do Contrato nº 036/97-SRH, firmado entre a TSA - Serviços Técnicos e Administrativos Ltda e a SRH - Secretaria dos Recursos Hídricos

O projeto do açude Pirabibú faz parte de um Plano do Governo do Estado do Ceará, em parceria com o Banco Mundial, para implementação estratégica de um conjunto de barragens no próprio Estado, em cumprimento a uma adequada Política de Recursos Hídricos para toda região estadual

O açude Pirabibú, com uma capacidade armazenável de 74,00 hm<sup>3</sup> tem como função primordial

- a) Garantir o abastecimento d'água de Quixadá,
- b) Duplicar a descarga regularizada do Cedro, com a transferência de suas águas ,
- c) Perenizar cerca de 10 km do riacho Pirabibu,
- d) Irrigação de 100 ha ao longo do riacho Pirabibú entre as fazendas Canafistula e Parnazo
- e) Piscicultura,
- f) Lazer,
- g) Melhorar as condições de acumulação do Cedro

O projeto do Açude Pirabibú compreende os seguintes estudos

- Ante Projeto da Barragem,
- Projeto Básico da Barragem,
- Projeto Básico da Adutora para a transferência para o Açude Cedro
- Cadastro das propriedades e benfeitorias a serem submersas pela bacia hidráulica,
- Plano de Aproveitamento do Açude, com identificação dos usos programados para o reservatório, com ênfase à irrigação de área propícia e a piscicultura

Em síntese, o Relatório Final está composto dos seguintes documentos,

**Tomo I – Relatório Geral do Projeto Básico da Barragem**

**Volume I – Relatório Geral**

**Volume II – Estudos Geológicos e Geotécnicos**

**Volume III – Especificações Técnicas**

**Volume IV – Orçamento**

**Volume V – Plantas**

**Volume VI – Cadernetas de Campo**

**Tomo II – Relatório Geral do Projeto Básico da Adutora**

**Volume I – Relatório Geral**

**Volume II – Orçamento**

**Volume III – Plantas**

**Volume IV – Cadernetas de Campo**



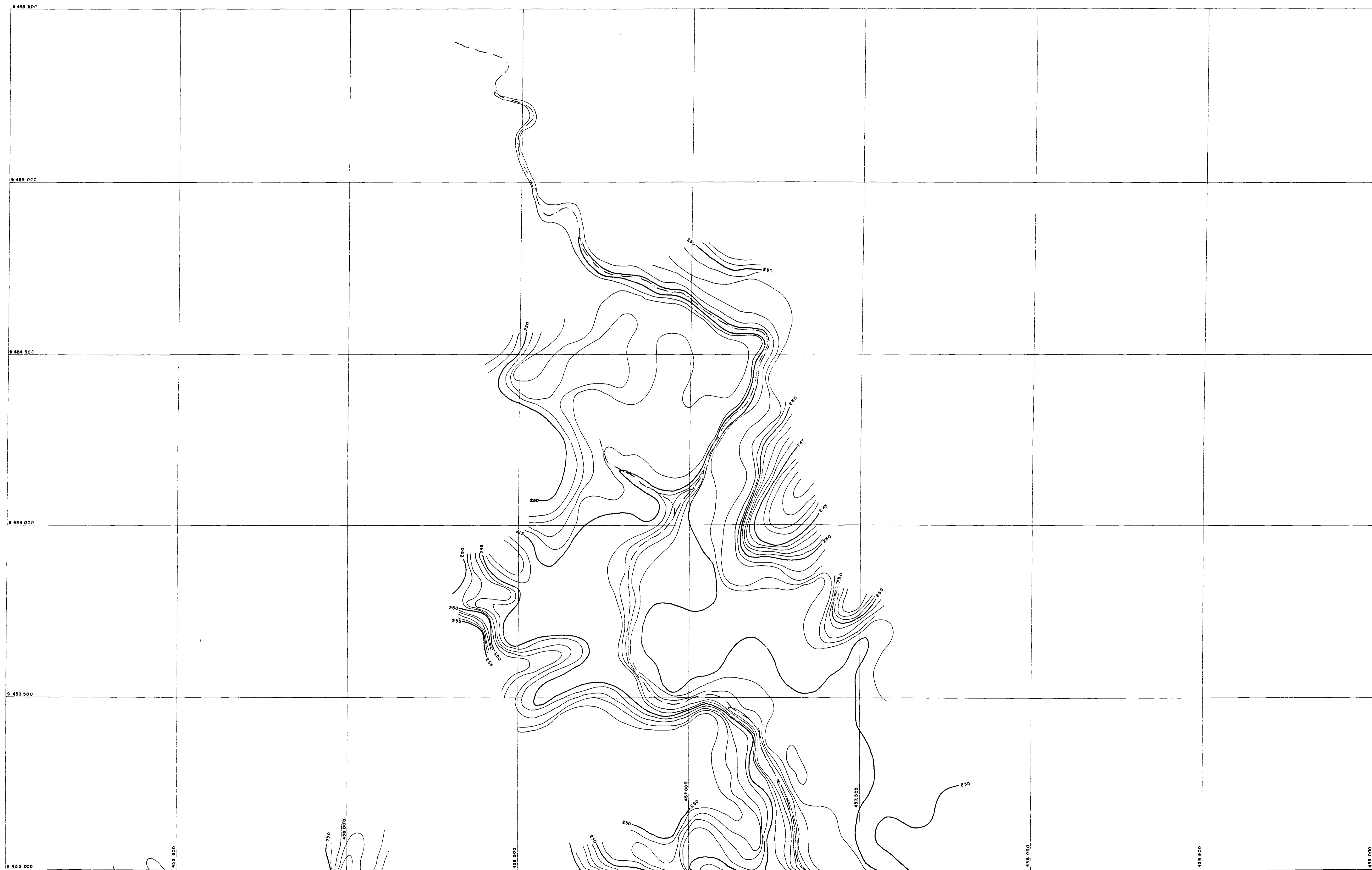


**PLANTAS**

000009

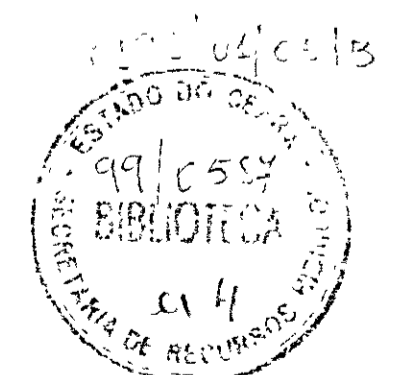
## RELAÇÃO DAS PLANTAS

- 01/18 Arranjo Geral das Obras
- 02/18 Levantamento Planialtimétrico da bacia Hidráulica Folha Nº 01
- 03/18 Levantamento Planialtimétrico da bacia Hidráulica Folha Nº 02
- 04/18 Levantamento Planialtimétrico da bacia Hidráulica Folha Nº 03
- 05/18 Levantamento Planialtimétrico da bacia Hidráulica Folha Nº 04
- 06/18 Levantamento Planialtimétrico da bacia Hidráulica Folha Nº 05
- 07/18 Levantamento Planialtimétrico da bacia Hidráulica Folha Nº 06
- 08/18 Planta Baixa e Perfil do Boqueirão - Sangradouro
- 09/18 Seções Transversais - Est 5 + 5,00 m à Est 26
- 10/18 Seções Transversais - Est 28 à Est 40
- 11/18 Seções Transversais - Est 41 à Est 50
- 12/18 Seções Transversais - Est 52 à Est 62
- 13/18 Seções Transversais - Est 64 à Est 82 e da Est 91 à Est 96 + 16,00
- 14/18 Seção Tipo - Detalhes
- 15/18 Vertedouro - Muros de Contenção e Detalhes
- 16/18 Galeria da Tomada D'água (Est 24)
- 17/18 Galeria da Tomada D' água - Obra de Montante - Projeto Estrutural - Forma e Armadura
- 18/18 Galeria da Tomada D' água - Obra de Juzante - Projeto Estrutural - Forma e Armadura



ARTICULAÇÃO

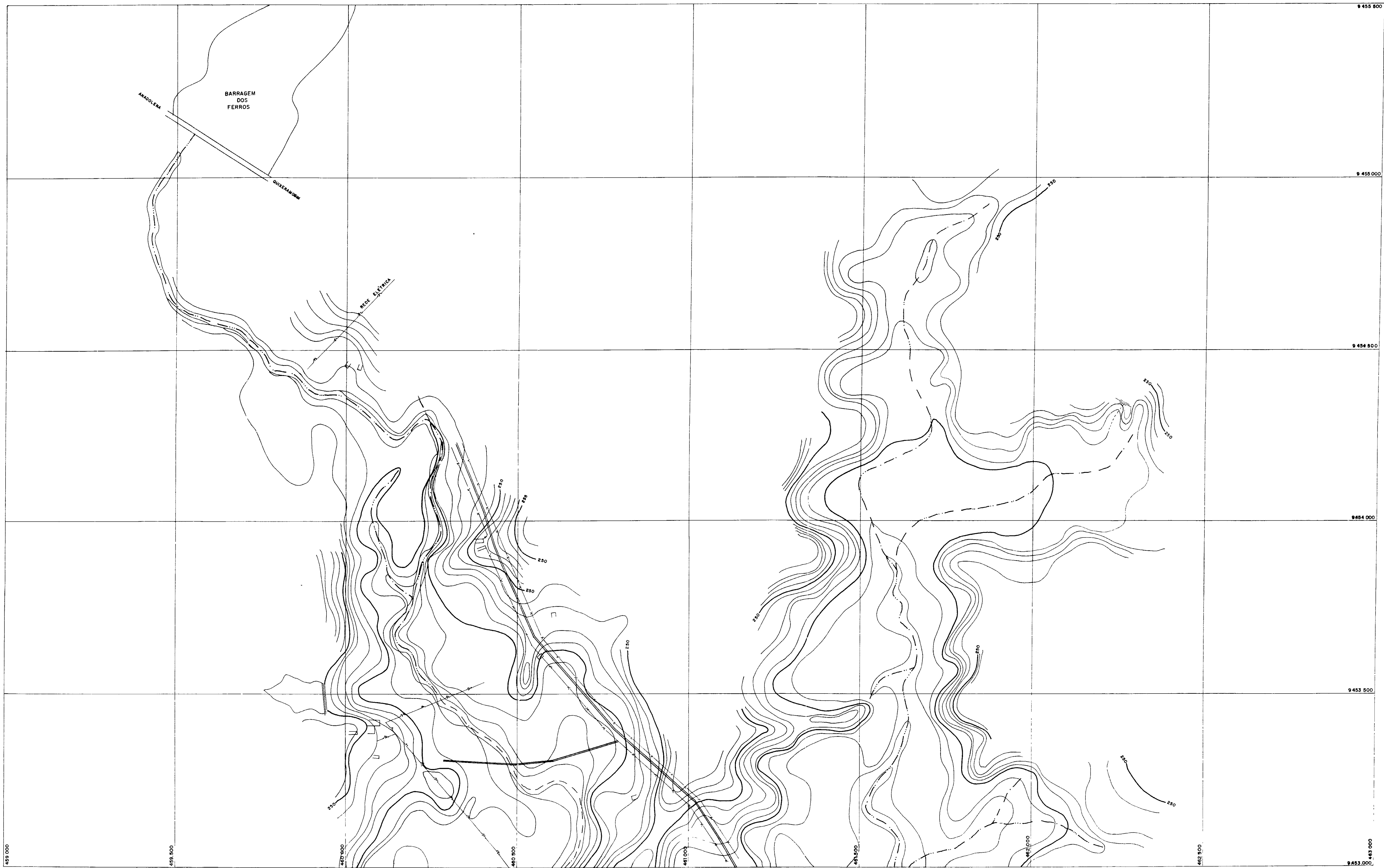
|   |   |
|---|---|
| ① | ② |
| ③ | ④ |
| ⑤ | ⑥ |



007012

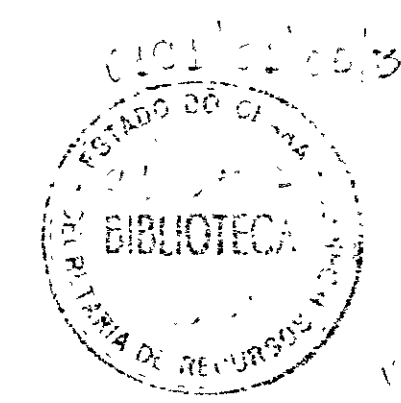
**GOVERNO DO ESTADO DO CEARÁ**  
SECRETARIA DOS RECURSOS HÍDRICOS - SRH  
COMPANHIA DE GESTÃO DOS RECURSOS HÍDRICOS - COGERH

|   |  |                                  |
|---|--|----------------------------------|
| <br><br><small>SPT SERVIÇOS TÉCNICOS E ADMINISTRATIVOS LTDA</small> | <b>PROJETO BÁSICO DO AÇUDE PIRABIBU</b><br>EM QUIXERAMOBIM - CE  |                                  |
|   | LEVANTAMENTO PLANIALTIMÉTRICO DA BACIA HIDRÁULICA<br>FOLHA Nº 01 |                                  |
| <small>DESENHO</small><br>  | <small>DATA</small><br>NOV / 97                                  | <small>ESCALA</small><br>1/5 000 |
|   |  | <small>Nº</small><br>02/18       |



ARTICULAÇÃO

|   |   |
|---|---|
| ① | ② |
| ③ | ④ |
| ⑤ | ⑥ |



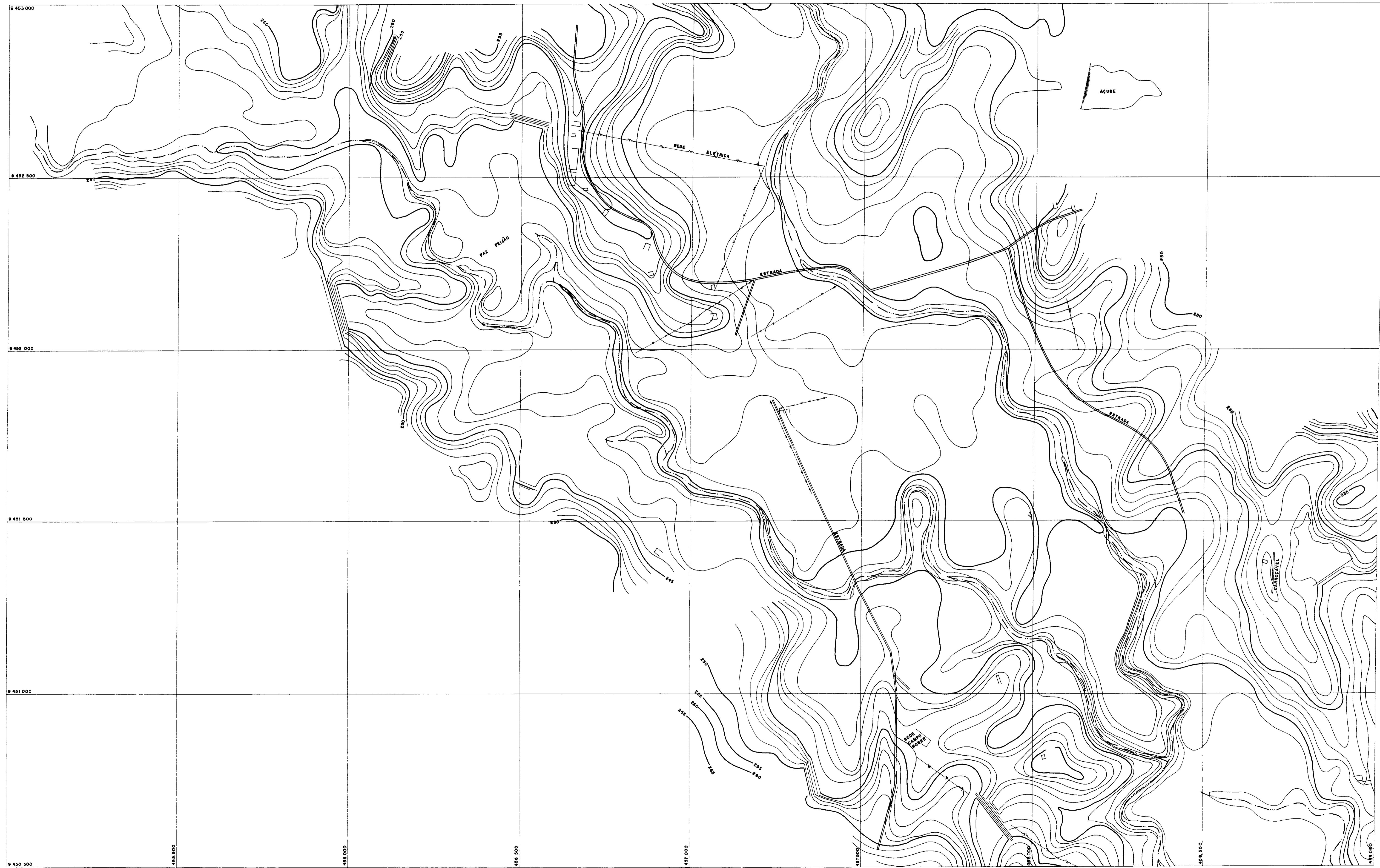
GOVERNO DO ESTADO DO CEARÁ  
 SECRETARIA DOS RECURSOS HÍDRICOS - SRH  
 COMPANHIA DE GESTÃO DOS RECURSOS HÍDRICOS - COGERH

PROJETO BÁSICO DO ACUDE PIRABIBU  
 EM QUIXERAMOBIM - CE

LEVANTAMENTO PLANIALTIMÉTRICO DA BACIA HIDRÁULICA  
 FOLHA Nº 02

DES: [ ] DATA: NOV / 97 ESC: 1/5 000 Nº 03/18





ARTICULAÇÃO

|   |   |
|---|---|
| ① | ② |
| ③ | ④ |
| ⑤ | ⑥ |




007014

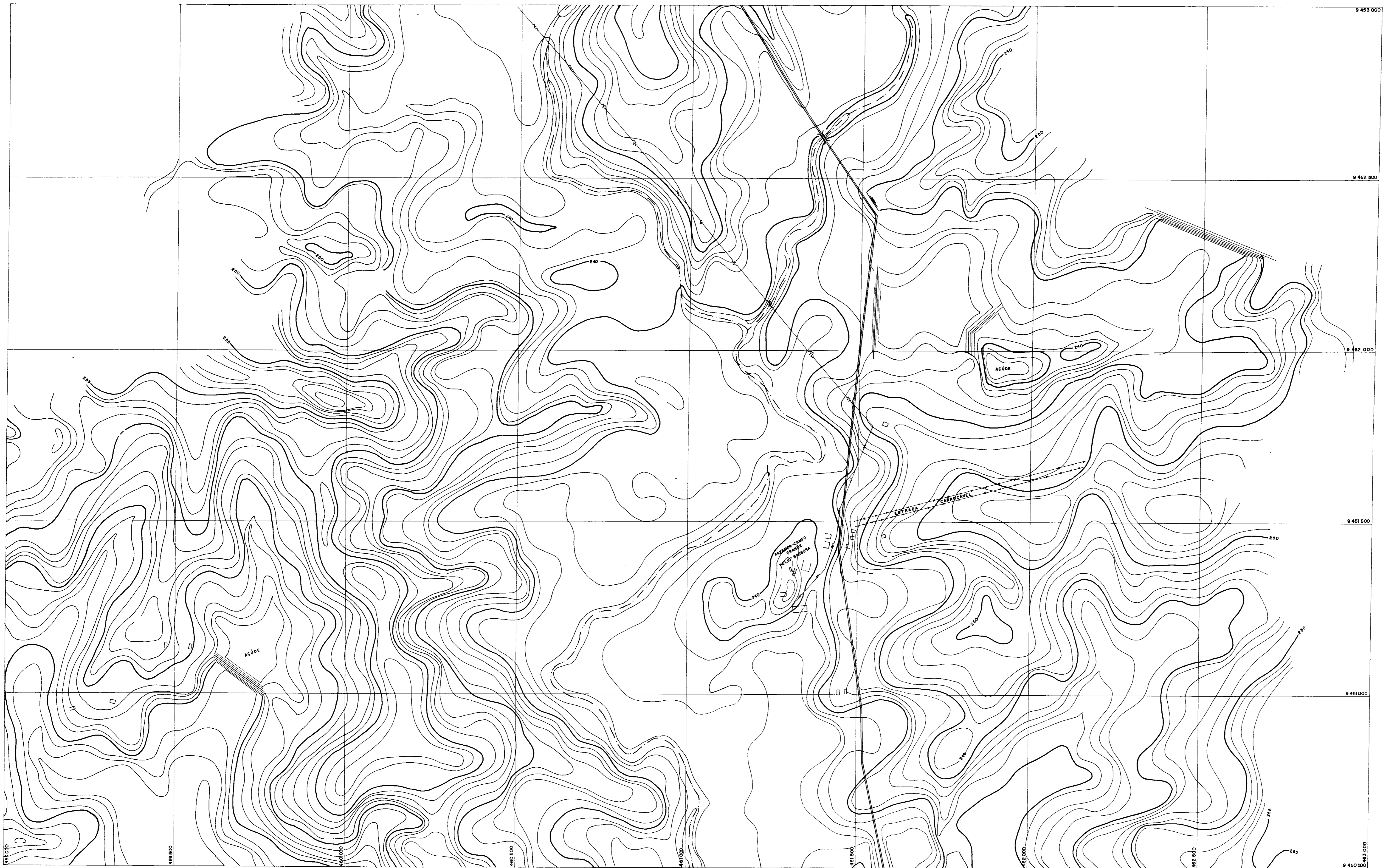
**GOVERNO DO ESTADO DO CEARÁ**  
 SECRETARIA DOS RECURSOS HÍDRICOS - SRH  
 COMPANHIA DE GESTÃO DOS RECURSOS HÍDRICOS - COGERH

PROJETO BÁSICO DO AÇUDE PIRABIBU  
 EM QUIXERAMOBIM - CE

LEVANTAMENTO PLANIALTIMÉTRICO DA BACIA HIDRÁULICA  
 FOLHA Nº 03

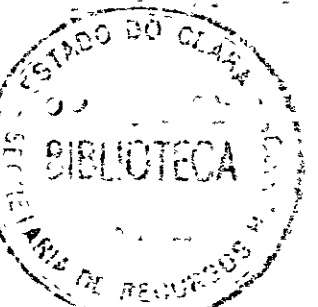

 DES: \_\_\_\_\_ DATA: NOV / 97 ESC: 1/5 000 Nº: 04/18





ARTICULAÇÃO

|   |   |
|---|---|
| ① | ② |
| ③ | ④ |
| ⑤ | ⑥ |



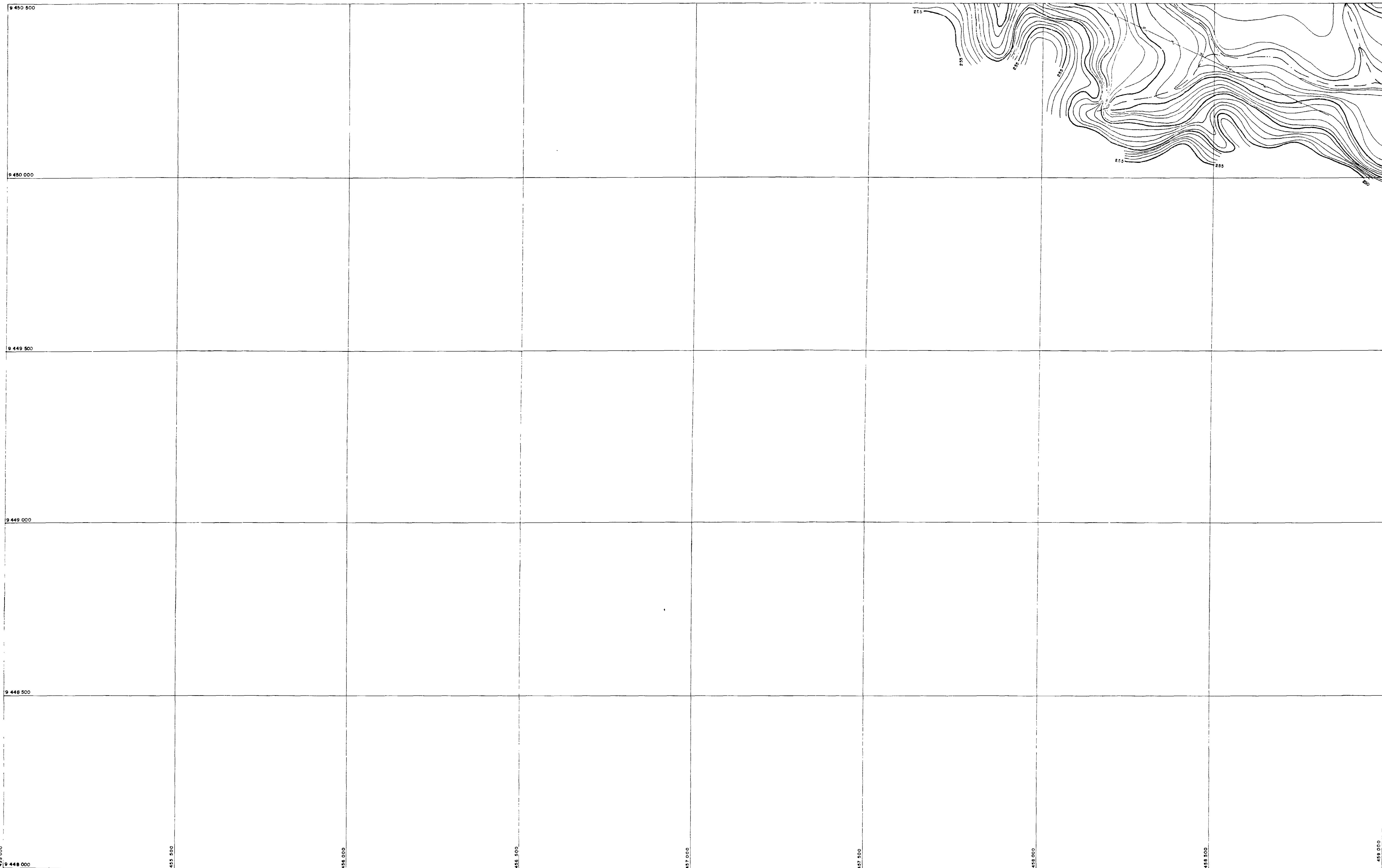
GOVERNO DO ESTADO DO CEARÁ  
SECRETARIA DOS RECURSOS HÍDRICOS - SRH  
COMPANHIA DE GESTÃO DOS RECURSOS HÍDRICOS - COGERH

PROJETO BÁSICO DO AÇUDE PIRABIBU  
EM QUIXERAMOBIM - CE

LEVANTAMENTO PLANIALTIMÉTRICO DA BACIA HIDRÁULICA  
FOLHA Nº 04



DES: DATA: ESC: Nº 05/18  
NOV / 97 1/5 000



ARTICULAÇÃO

|   |   |
|---|---|
| ① | ② |
| ③ | ④ |
| ⑤ | ⑥ |



GOVERNO DO ESTADO DO CEARÁ  
SECRETARIA DOS RECURSOS HÍDRICOS - SRH  
COMPANHIA DE GESTÃO DOS RECURSOS HÍDRICOS - COGERH

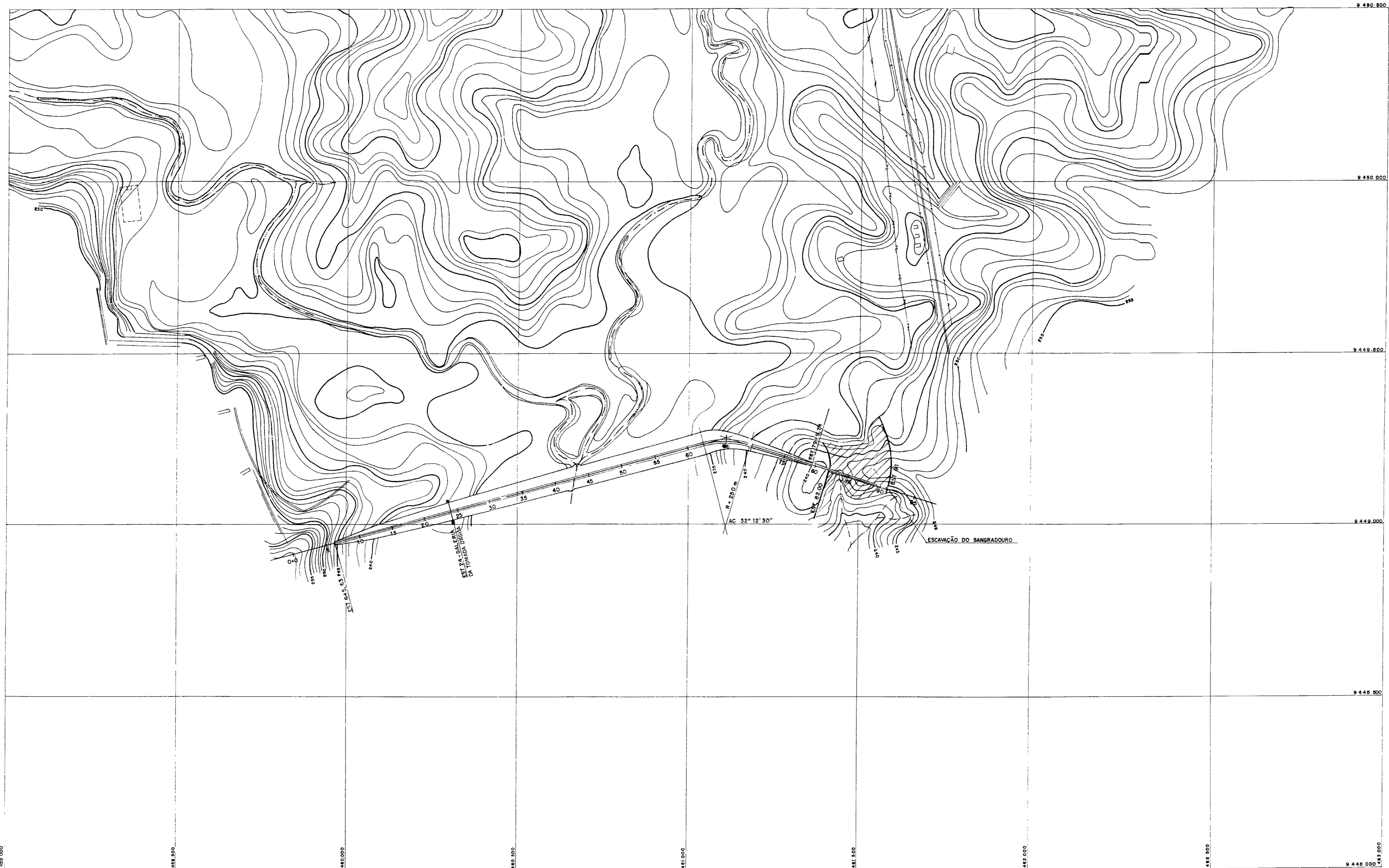
PROJETO BÁSICO DO AÇUDE PIRABIBU  
EM QUIXERAMOBIM - CE

LEVANTAMENTO PLANIALTIMÉTRICO DA BACIA HIDRÁULICA  
FOLHA Nº 05

DES: \_\_\_\_\_ DATA: NOV./97 ESC: 1/5 000 Nº 06/18







ARTICULAÇÃO

|   |   |
|---|---|
| ① | ② |
| ③ | ④ |
| ⑤ | ⑥ |



000017

GOVERNO DO ESTADO DO CEARÁ  
SECRETARIA DOS RECURSOS HÍDRICOS - SRH  
COMPANHIA DE GESTÃO DOS RECURSOS HÍDRICOS - COGERH



PROJETO BÁSICO DO AÇUDE PIRABIBU  
EM QUIXERAMOBIM - CE

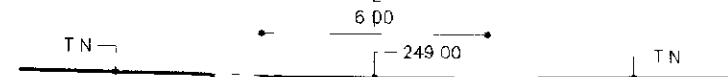
LEVANTAMENTO PLANIALTIMÉTRICO DA BACIA HIDRÁULICA  
FOLHA Nº 06

|  |     |          |         |       |
|--|-----|----------|---------|-------|
|  | DES | DATA     | ESC     | Nº    |
|  |     | NOV / 97 | 1/5 000 | 07/18 |

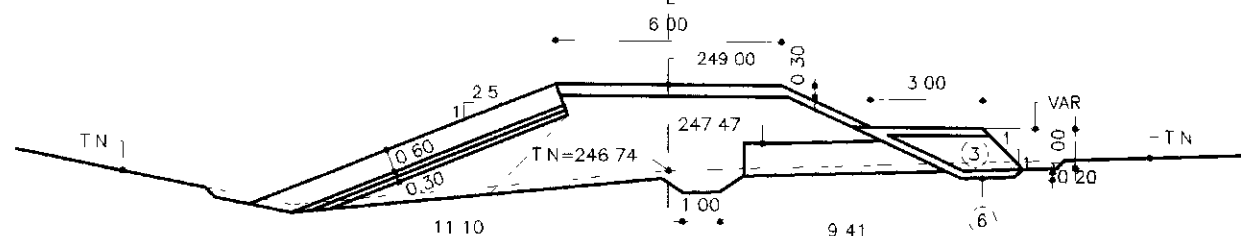




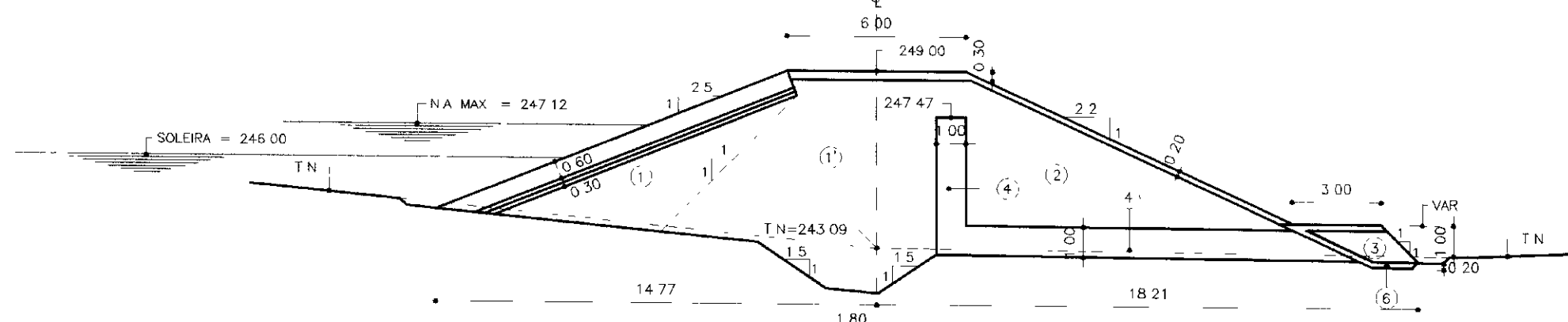
SEÇÃO 0 - EST 5+5,00 m



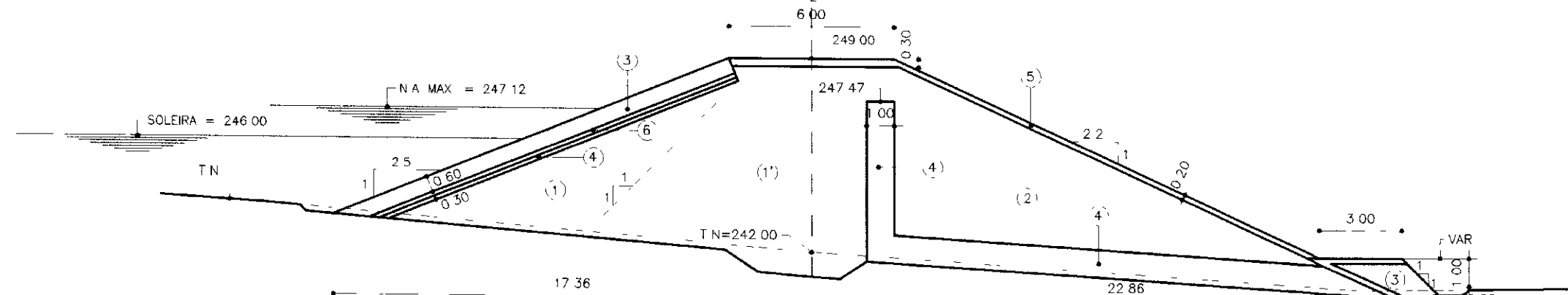
SEÇÃO 1 - EST. 6



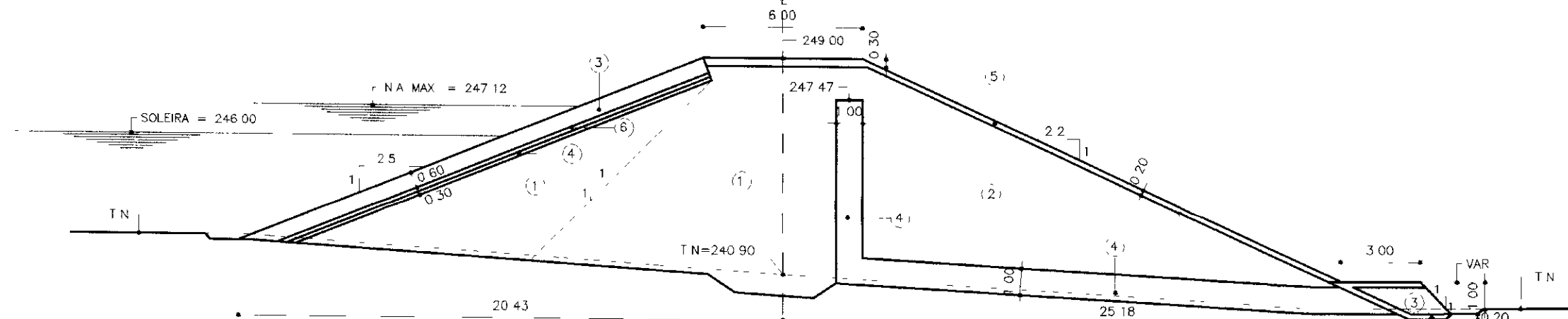
SEÇÃO 2 - EST. 8



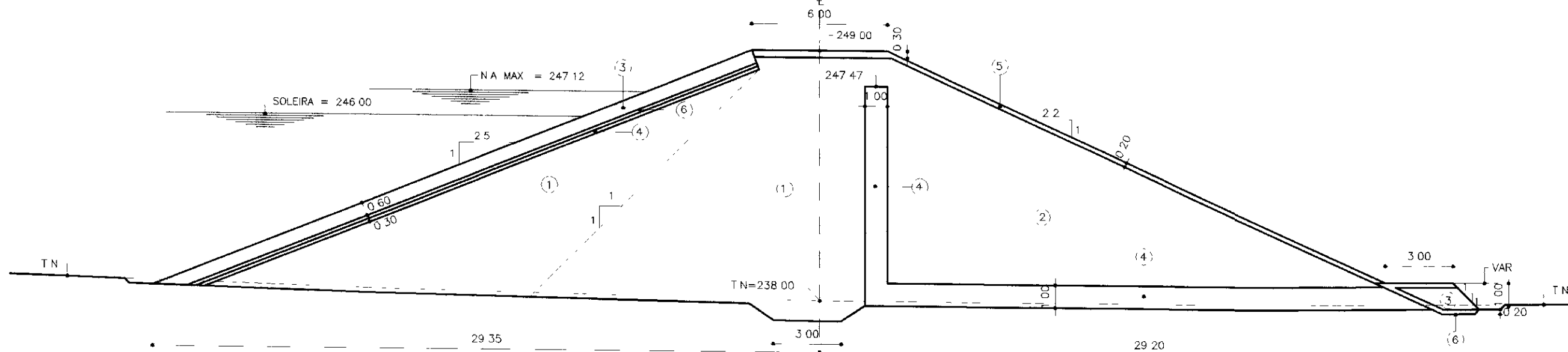
SEÇÃO 3 - EST. 10



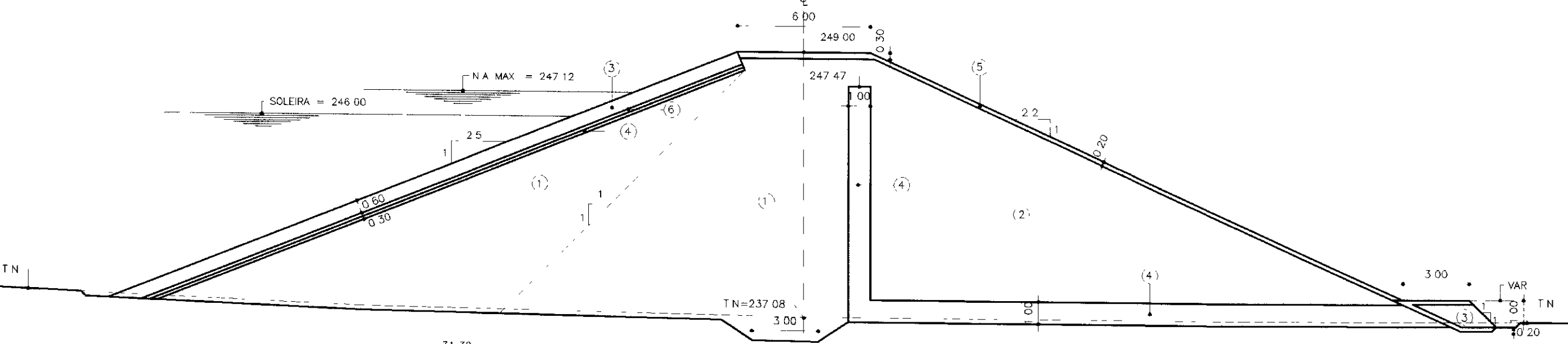
SEÇÃO 4 - EST. 12



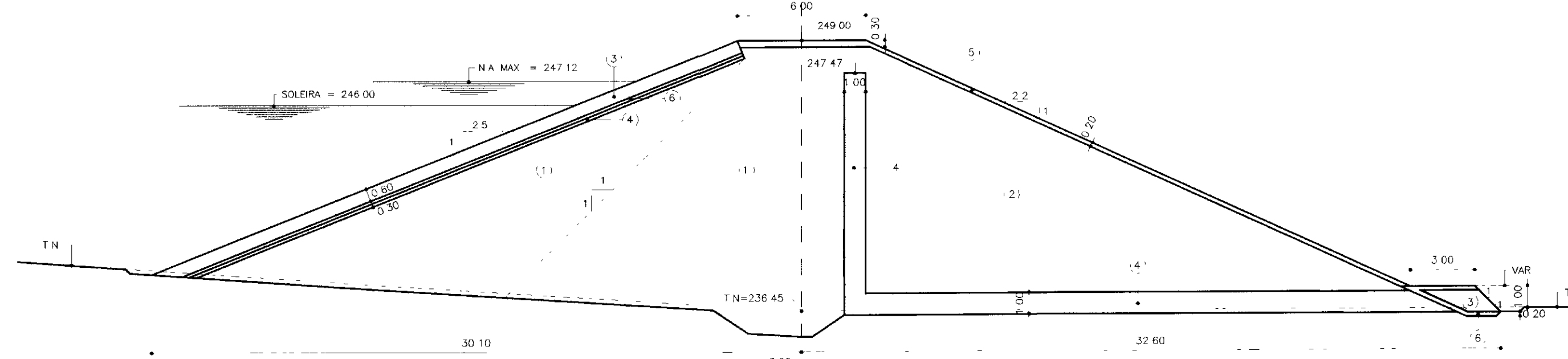
SEÇÃO 5 - EST. 14



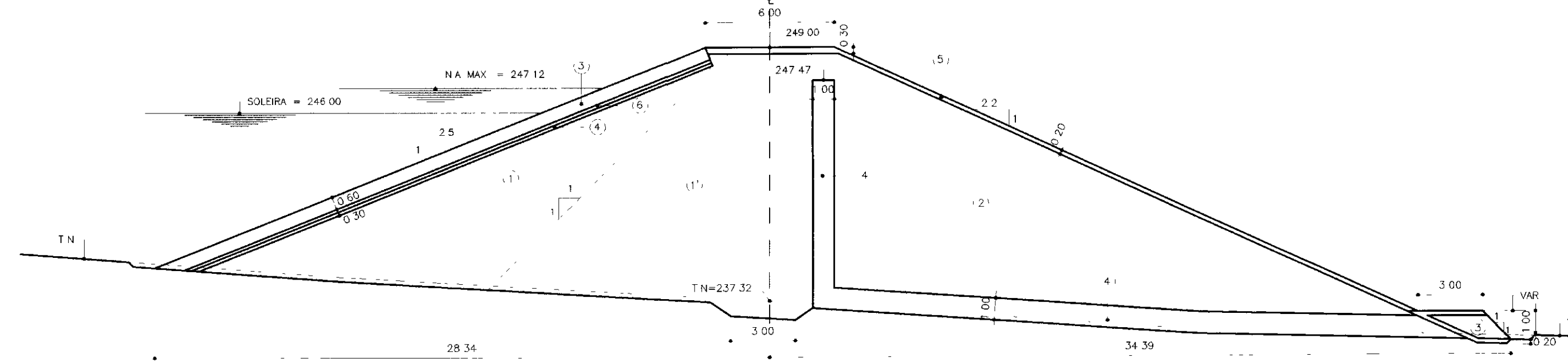
SEÇÃO 6 - EST. 16



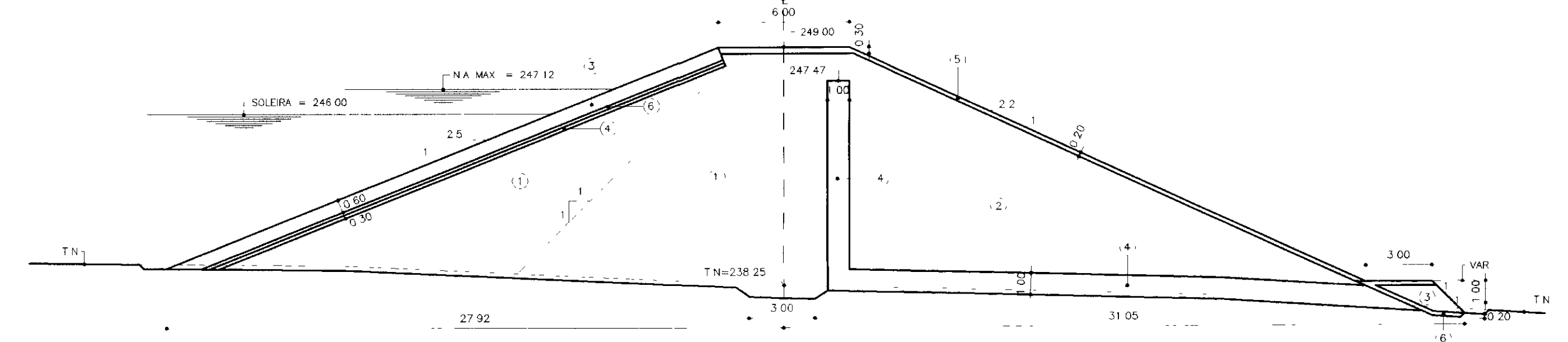
SEÇÃO 7 - EST 18



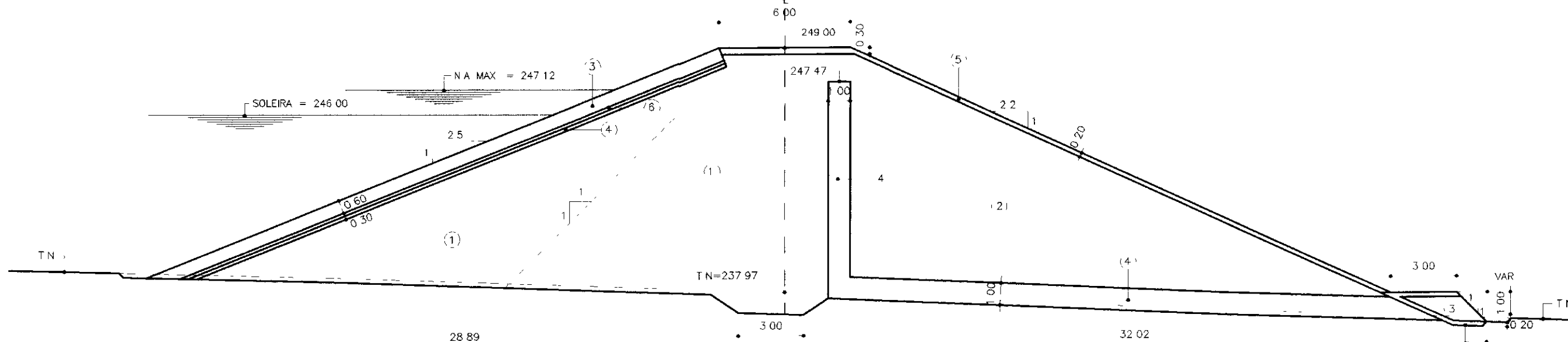
SEÇÃO 8 - EST. 20



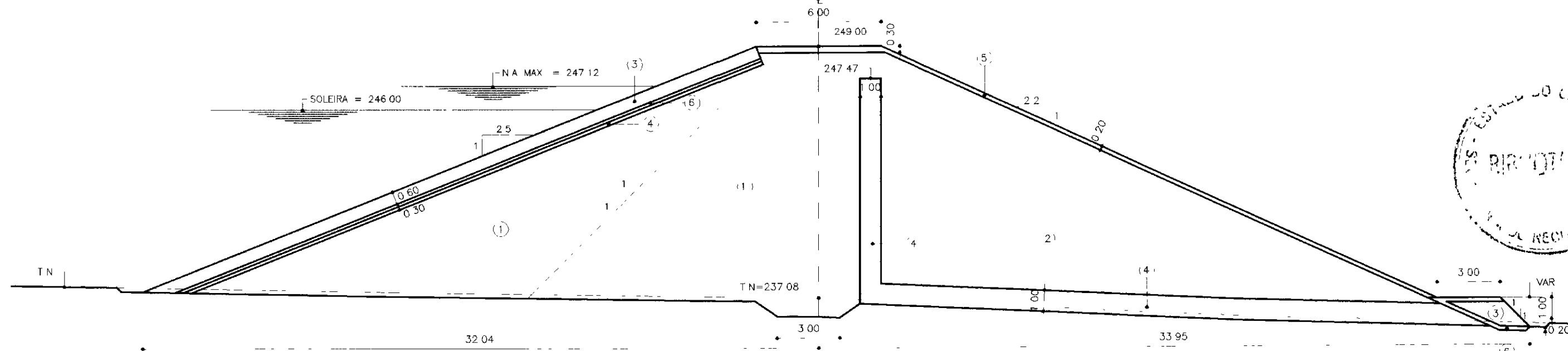
SEÇÃO 9 - EST. 22



SEÇÃO 10 - EST 24



SEÇÃO 11 - EST 26



LEGENDA

- (1) SOLO COMPACTADO
- (2) ENROSCAMENTO
- (3) AREIA
- (4) PEDRISCO OU CASCALHO
- (5) BRITA N° 3

NOTAS

DESENHOS DE REFERÊNCIA

REVISÕES

| N° | NATUREZA DA REVISÃO | DATA | APROVO |
|----|---------------------|------|--------|
|    |                     |      |        |
|    |                     |      |        |
|    |                     |      |        |
|    |                     |      |        |

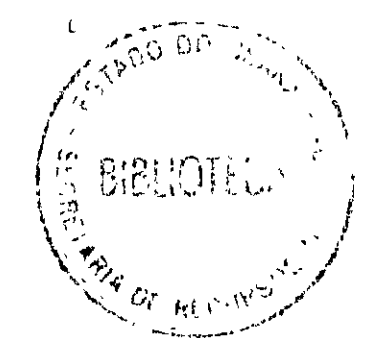
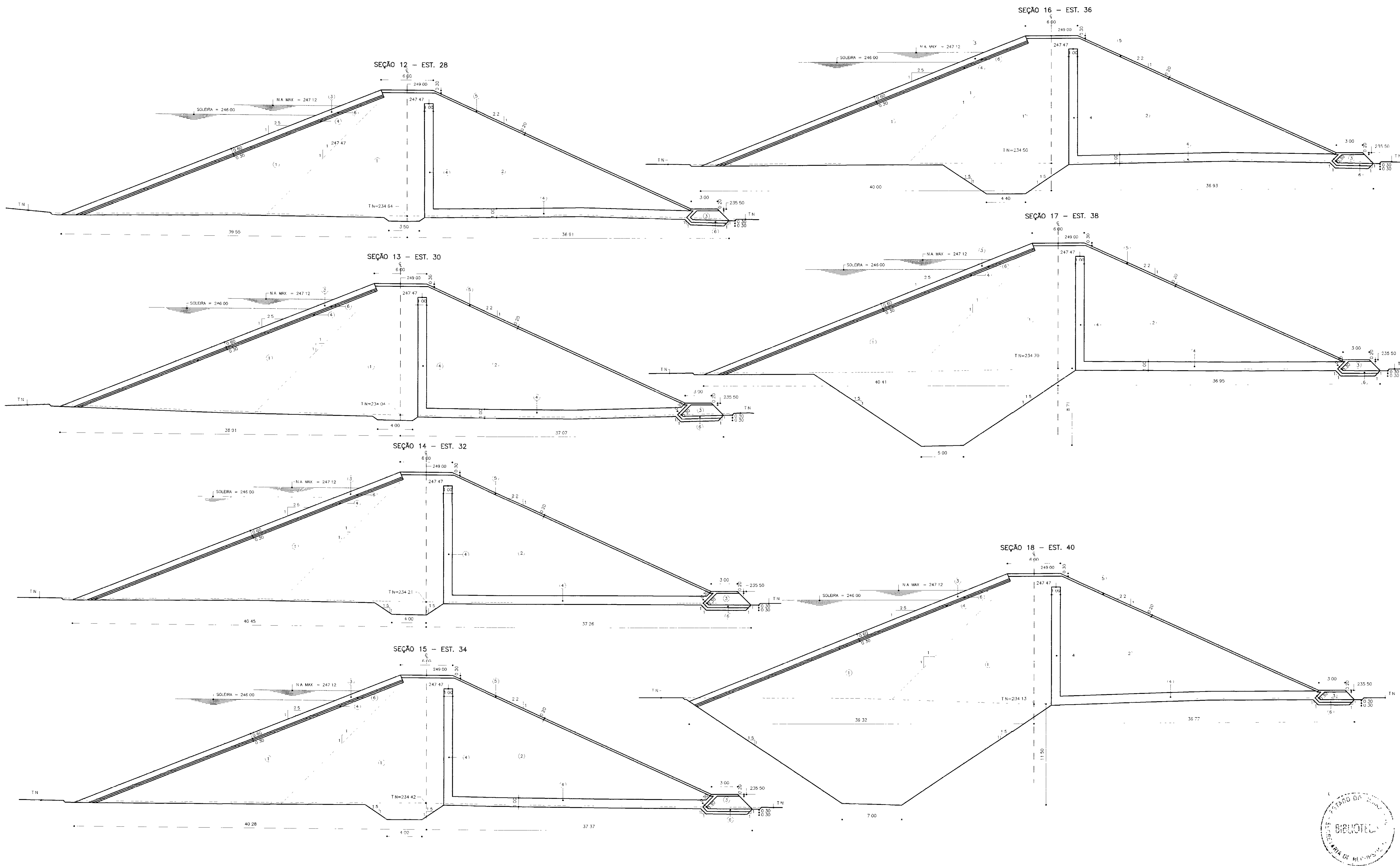
GOVERNO DO ESTADO DO CEARÁ  
SECRETARIA DOS RECURSOS HÍDRICOS - SRH  
COMPANHIA DE GESTÃO DOS RECURSOS HÍDRICOS - COGERH

PROJETO BÁSICO DO AÇUDE PIRABIBU  
EM QUIXERAMOBIM - CE

00019

|            |                 |
|------------|-----------------|
| Projeto    | Desenho         |
| Visto      | Data de Emissão |
| Verificado | NOV./98         |
|            | Escala          |
|            | 1:200           |
|            | N.º do Desenho  |
|            | 09/18           |

TSA - Serviços Técnicos e Administrativos Ltda



**LEGENDA**

- (1) SOLO COMPACTADO
- (2) ENROCAMENTO
- (3) AREIA
- (4) PEDRISCO OU CASCALHO
- (5) BRITA Nº 3

**NOTAS**

**DESENHOS DE REFERÊNCIA**

| REVISÕES |                     |      |        |
|----------|---------------------|------|--------|
| Nº       | NATUREZA DA REVISÃO | DATA | APROVO |
|          |                     |      |        |
|          |                     |      |        |
|          |                     |      |        |

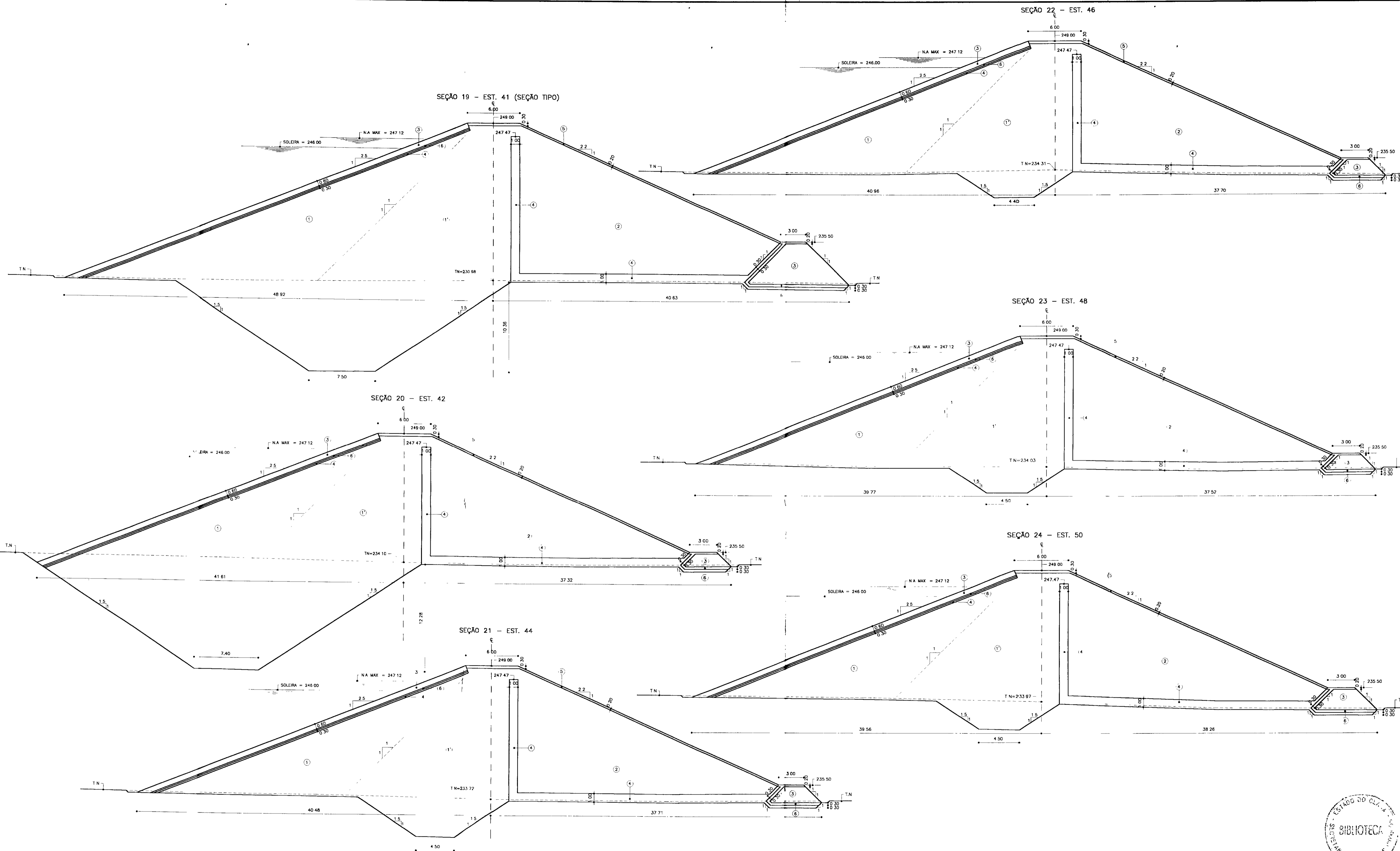
**GOVERNO DO ESTADO DO CEARÁ**  
SECRETARIA DOS RECURSOS HÍDRICOS - SRH  
COMPANHIA DE GESTÃO DOS RECURSOS HÍDRICOS - COGERH

**PROJETO BÁSICO DO AÇUDE PIRABIBU EM QUIXERAMOBIM - CE**

000020

|            |                            |                 |
|------------|----------------------------|-----------------|
| Projeto    | <b>SEÇÕES TRANSVERSAIS</b> | Desenho         |
| Visto      | <b>EST 28 A EST. 40</b>    | Data de Emissão |
| Verificado |                            | <b>NOV./98</b>  |
| Aprovado   |                            | Escala          |
|            |                            | <b>1.200</b>    |
|            |                            | Nº de Desenho   |
|            |                            | <b>10/18</b>    |

**TSA - Serviços Técnicos e Administrativos Ltda**



LEGENDA :

|   |                      |
|---|----------------------|
| 1 | SOLO COMPACTADO      |
| 2 | ENROCAMENTO          |
| 3 | AREIA                |
| 4 | PEDRISCO OU CASCALHO |
| 5 | BRITA N° 3           |

NOTAS

DESENHOS DE REFERÊNCIA

| REVISÕES |                     |      |        |
|----------|---------------------|------|--------|
| N°       | NATUREZA DA REVISÃO | DATA | APROVO |
|          |                     |      |        |
|          |                     |      |        |
|          |                     |      |        |

GOVERNO DO ESTADO DO CEARÁ  
SECRETARIA DOS RECURSOS HÍDRICOS - SRH  
COMPANHIA DE GESTÃO DOS RECURSOS HÍDRICOS - COGERH

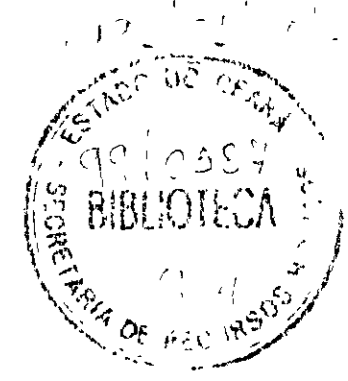
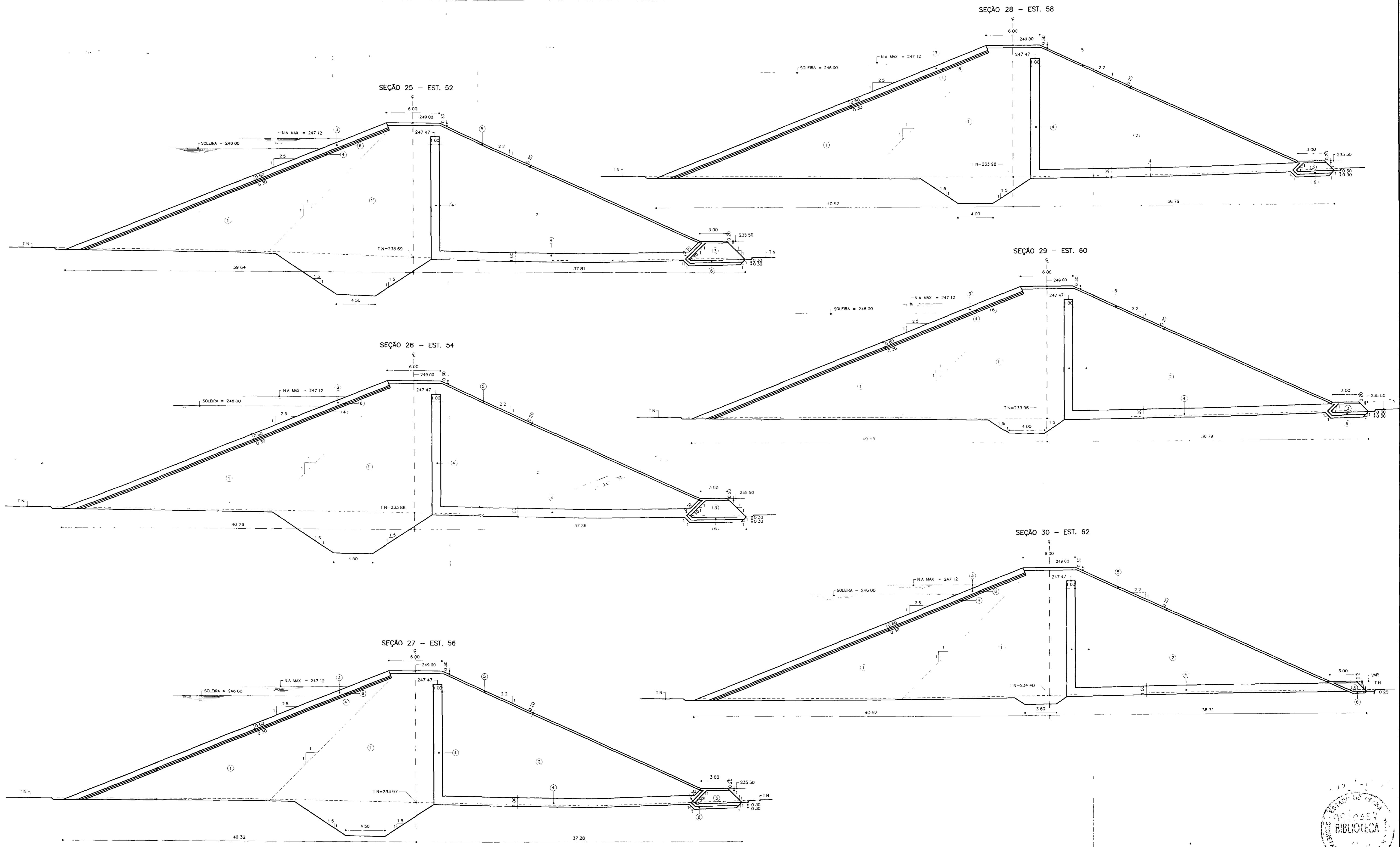
PROJETO BÁSICO DO AÇUDE PIRABIBU  
EM QUIXERAMOBIM - CE

SEÇÕES TRANSVERSAIS  
EST. 41 A EST. 50

Desenho:   
Data de Emissão: NOV./98  
Escala: 1:200  
Rev:   
Nº do Desenho: 11/18

TSA - Serviços Técnicos e Administrativos Ltda.





LEGENDA :

|   |                      |
|---|----------------------|
| 1 | SOLO COMPACTADO      |
| 2 | ENROCAMENTO          |
| 3 | ÁREA                 |
| 4 | PEDRISCO OU CASCALHO |
| 5 | BRITA N° 3           |

NOTAS :

DESENHOS DE REFERÊNCIA :

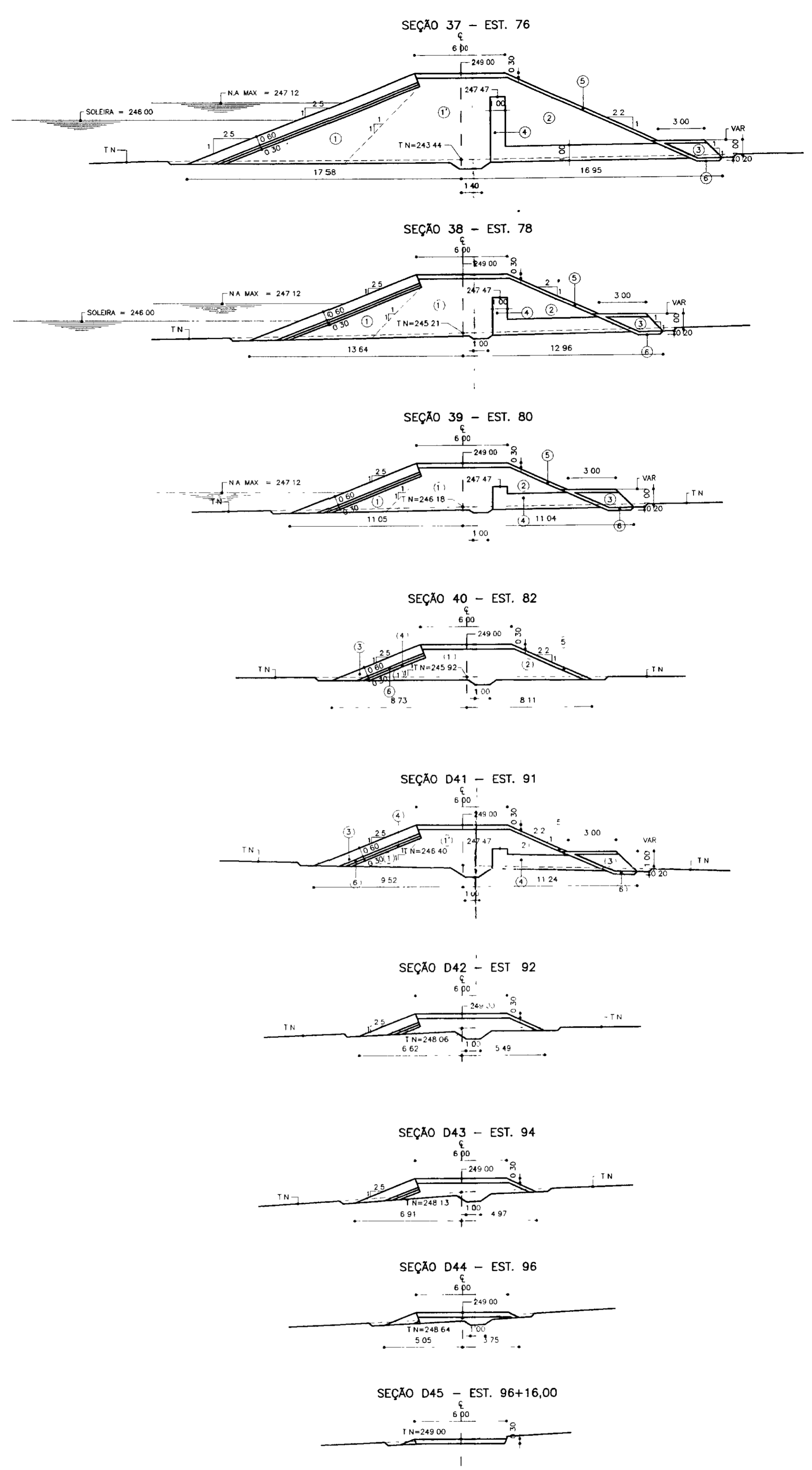
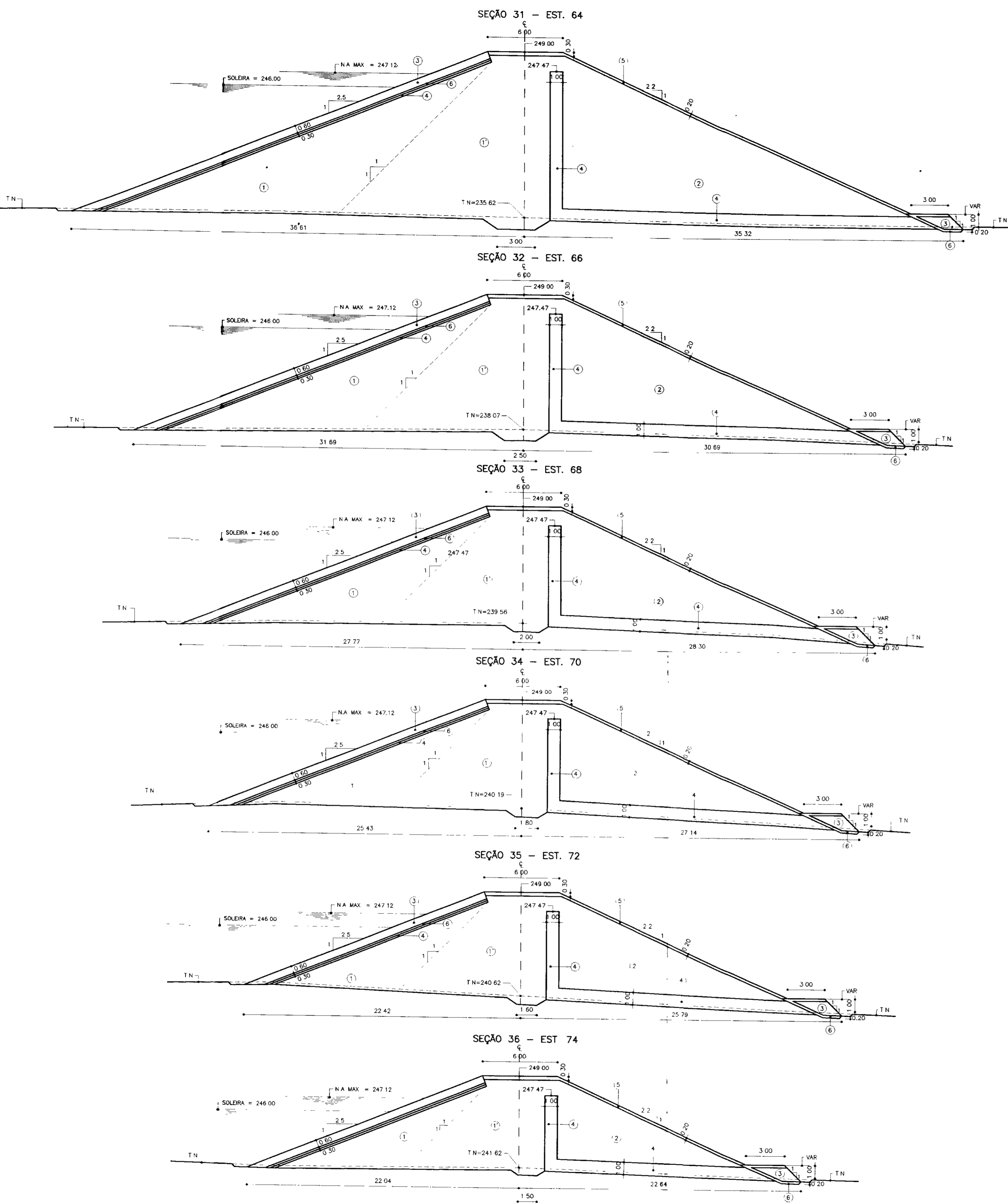
| REVISÕES |                     |      |        |
|----------|---------------------|------|--------|
| N°       | NATUREZA DA REVISÃO | DATA | APROVO |
|          |                     |      |        |
|          |                     |      |        |
|          |                     |      |        |
|          |                     |      |        |

GOVERNO DO ESTADO DO CEARÁ  
SECRETARIA DOS RECURSOS HÍDRICOS - SRH  
COMPANHIA DE GESTÃO DOS RECURSOS HÍDRICOS - COGERH

PROJETO BÁSICO DO AÇUDE PIRABIBU  
EM QUIXERAMOBIM - CE

|            |  |                            |
|------------|--|----------------------------|
| Projeto    | SEÇÕES TRANSVERSAIS<br>EST. 52 A EST. 62 | Desenho                    |
| Visto      |  | Data de Emissão<br>NOV./98 |
| Verificado |  | Escala<br>1:200            |
| Aprova     |  | Rev<br>12/18               |

TSA - Serviços Técnicos e Administrativos Ltda.



LEGENDA :

|   |                      |
|---|----------------------|
| 1 | SOLO COMPACTADO      |
| 2 | ENROCAMENTO          |
| 3 | AREIA                |
| 4 | PEDRISCO OU CASCALHO |
| 5 | BRITA N° 3           |

NOTAS :

DESENHOS DE REFERÊNCIA

| REVISÕES |                     |             |
|----------|---------------------|-------------|
| N°       | NATUREZA DA REVISÃO | DATA APROVO |
|          |                     |             |
|          |                     |             |
|          |                     |             |
|          |                     |             |

GOVERNO DO ESTADO DO CEARÁ  
SECRETARIA DOS RECURSOS HÍDRICOS - SRH  
COMPANHIA DE GESTÃO DOS RECURSOS HÍDRICOS - COGERH

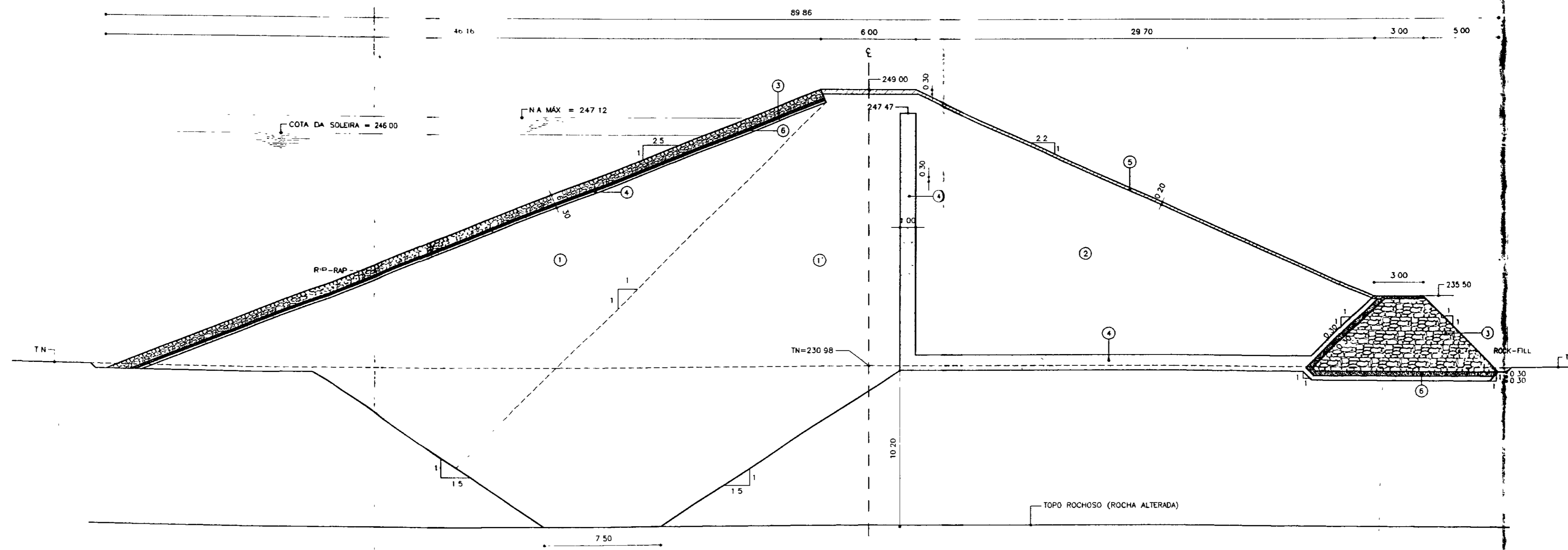
PROJETO BÁSICO DO AÇUDE PIRABIBU  
EM QUIXERAMOBIM - CE

Projeto: \_\_\_\_\_  
Visto: \_\_\_\_\_  
Verificado: \_\_\_\_\_  
Aprovado: \_\_\_\_\_

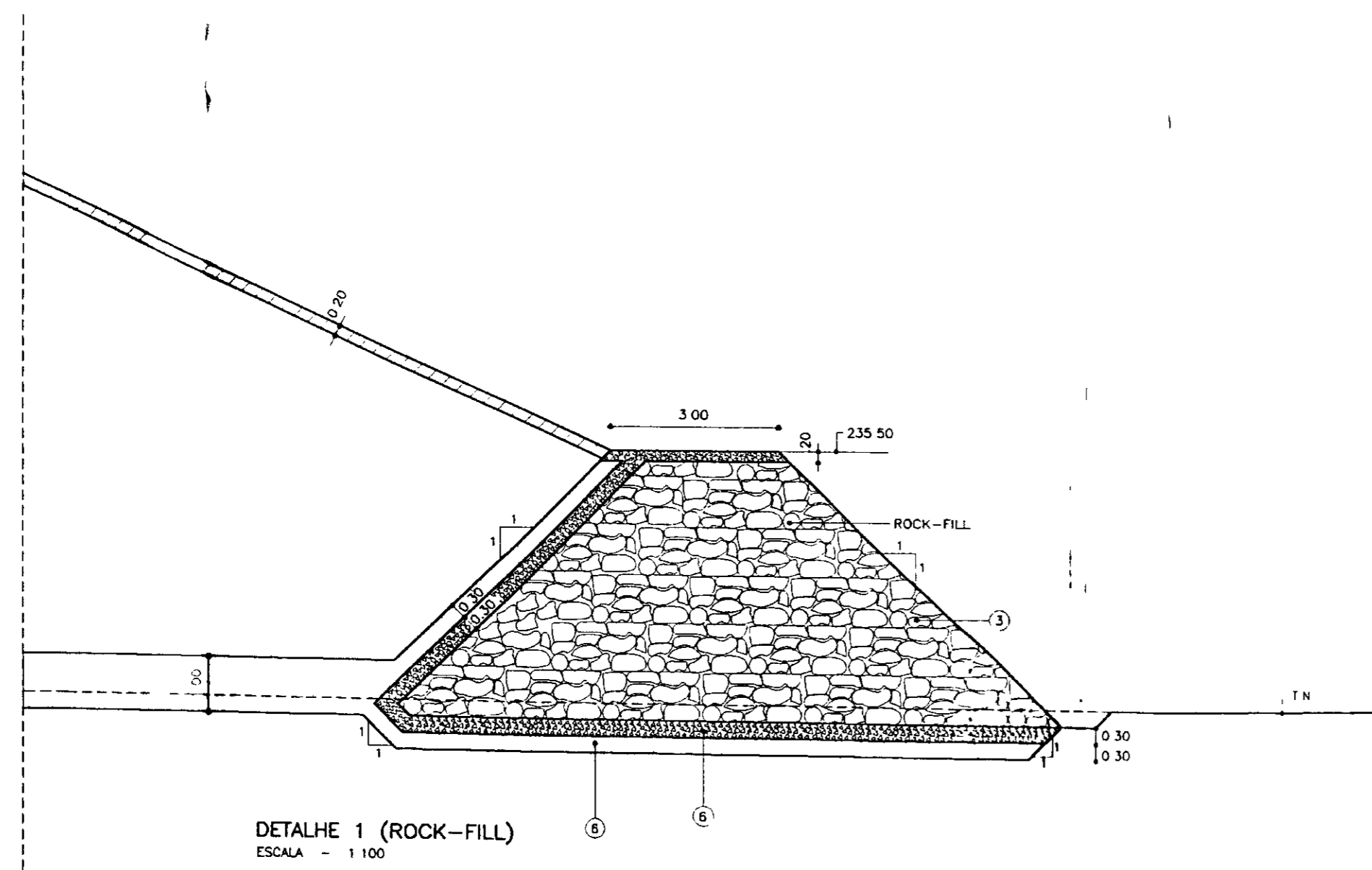
Desenho: \_\_\_\_\_  
Data de Emissão: NOV/98  
Escala: 1:200  
N° do Desenho: 13/18

TSA - Serviços Técnicos e Administrativos Ltda

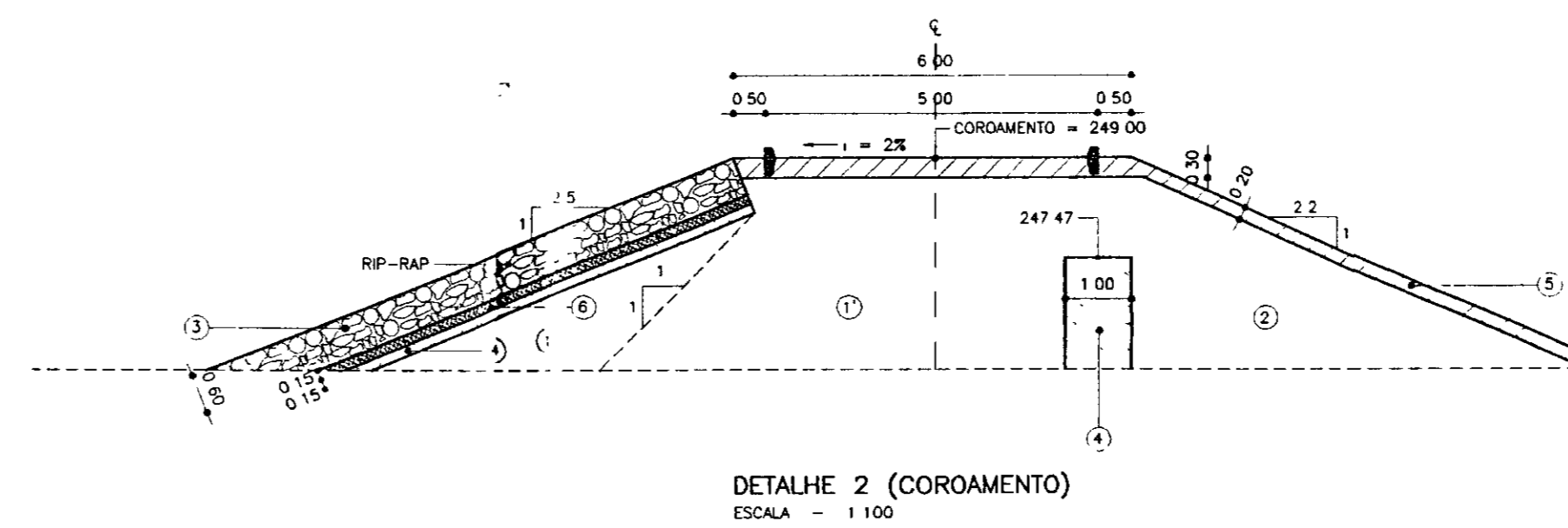




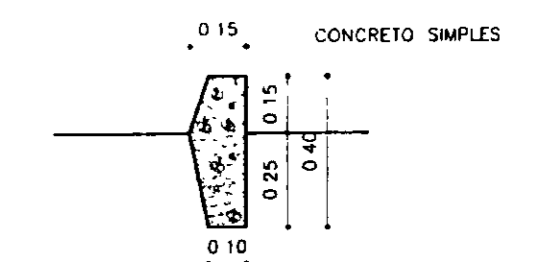
SEÇÃO TIPO (EST. 41)  
ESCALA - 1:20



DETALHE 1 (ROCK-FILL)  
ESCALA - 1:100



DETALHE 2 (COROAMENTO)  
ESCALA - 1:100



DETALHE 3 (MEIO FIO)  
ESCALA - 1:20



LEGENDA

|   |                      |
|---|----------------------|
| 1 | SOLO COMPACTADO      |
| 2 | ENROCAMENTO          |
| 3 | ÁREA                 |
| 4 | PEDRISCO OU CASCALHO |
| 5 | BRITA Nº 3           |

NOTAS :

1 - COTAS E MEDIDAS EM METROS

DESENHOS DE REFERÊNCIA

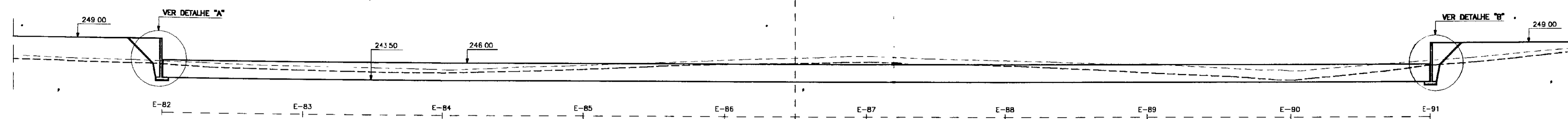
| REVISÕES |                     |      |        |
|----------|---------------------|------|--------|
| Nº       | NATUREZA DA REVISÃO | DATA | APROVO |
|          |                     |      |        |
|          |                     |      |        |
|          |                     |      |        |
|          |                     |      |        |

GOVERNO DO ESTADO DO CEARÁ  
SECRETARIA DOS RECURSOS HÍDRICOS - SRH  
COMPANHIA DE GESTÃO DOS RECURSOS HÍDRICOS - COGERH

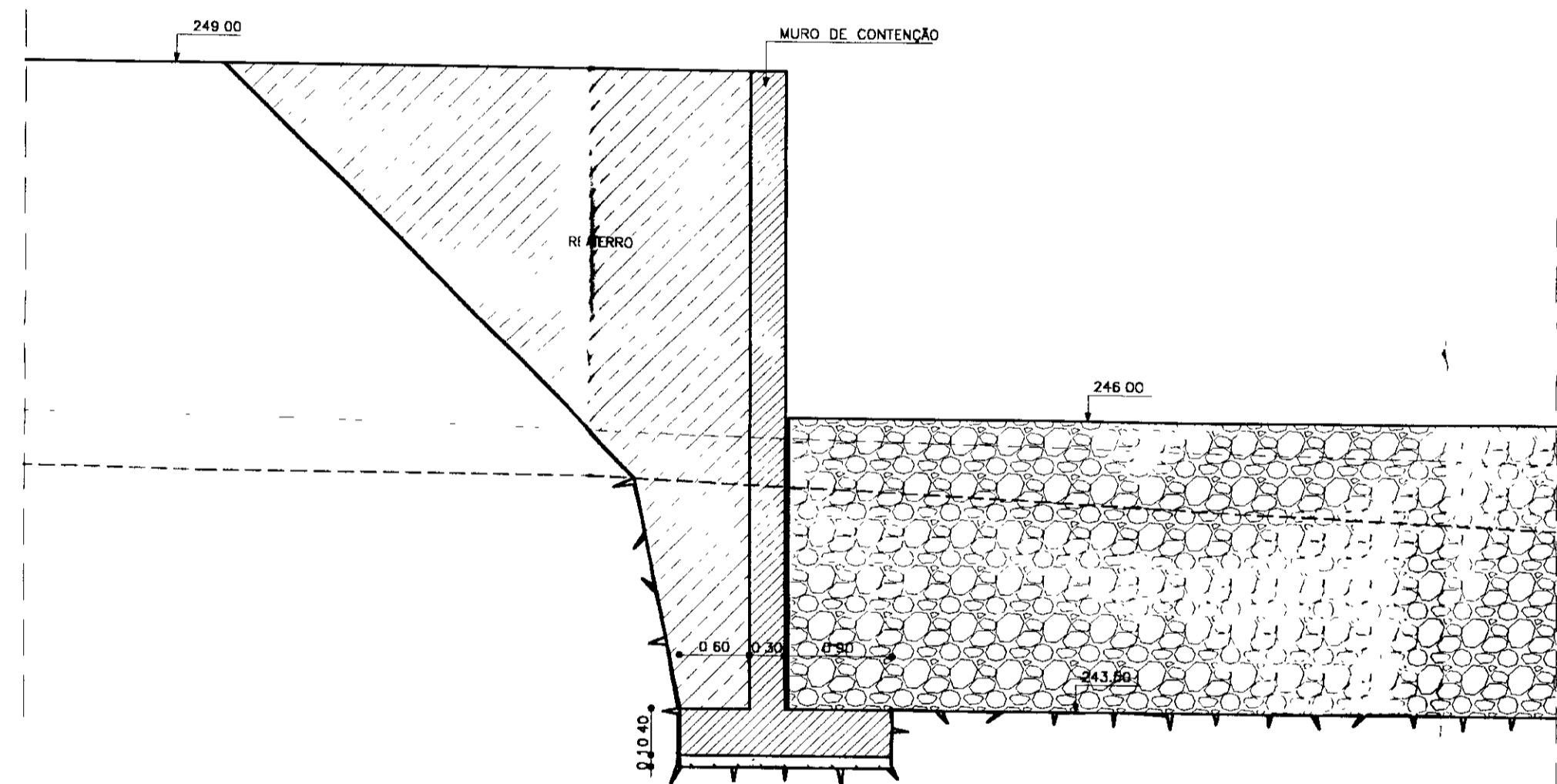
PROJETO BÁSICO DO AÇUDE PIRABIBU  
EM QUIXERAMOBIM - CE

|                 |          |
|-----------------|----------|
| Projeto         | Desenho  |
| Data de Emissão | NOV./98  |
| Escala          | INDICADA |
| Nº do Desenho   | 14/18    |

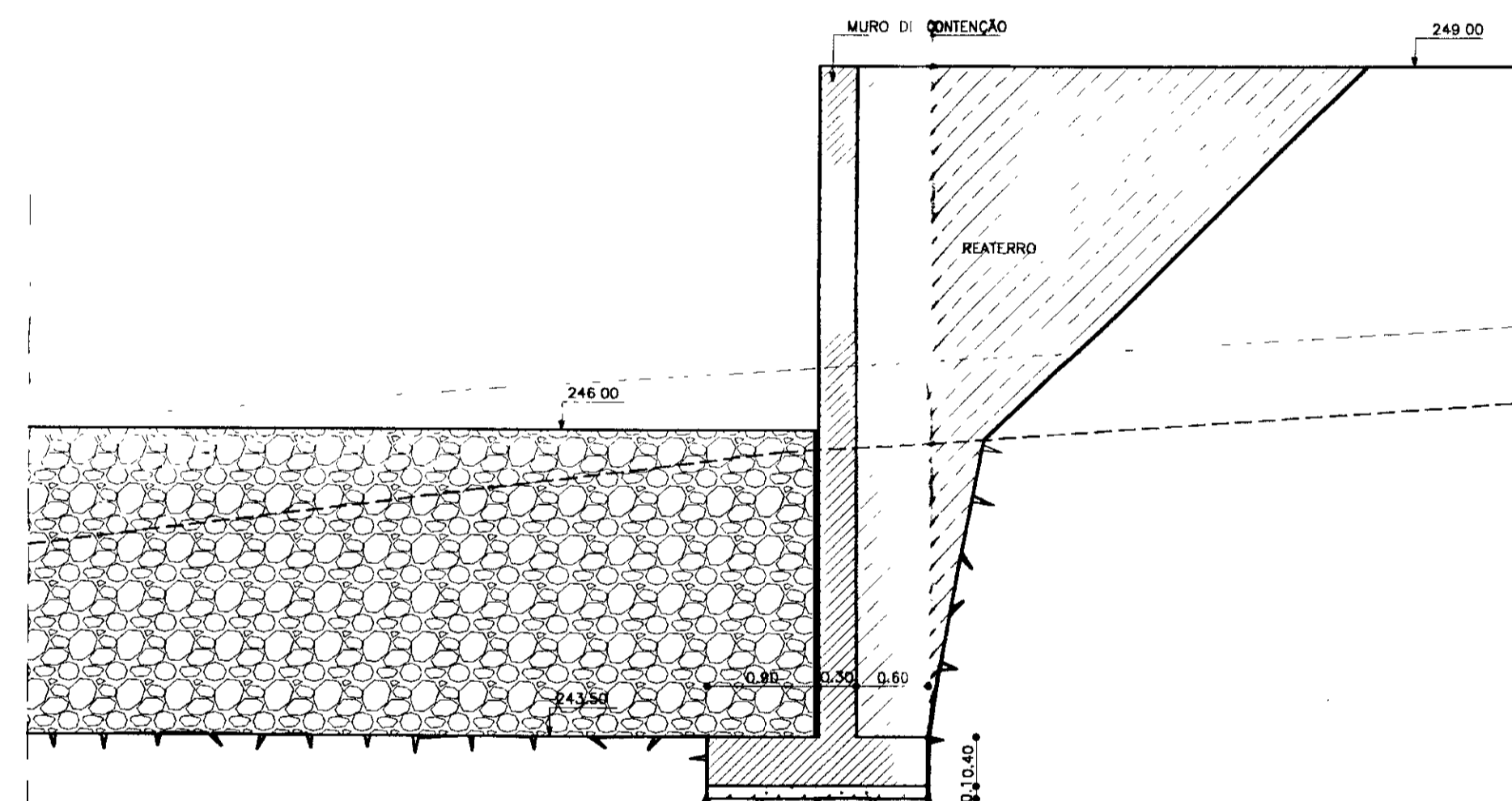
TSA - Serviços Técnicos e Administrativos Ltda.



MUROS DE CONTENÇÃO  
ESCALA - 1/400

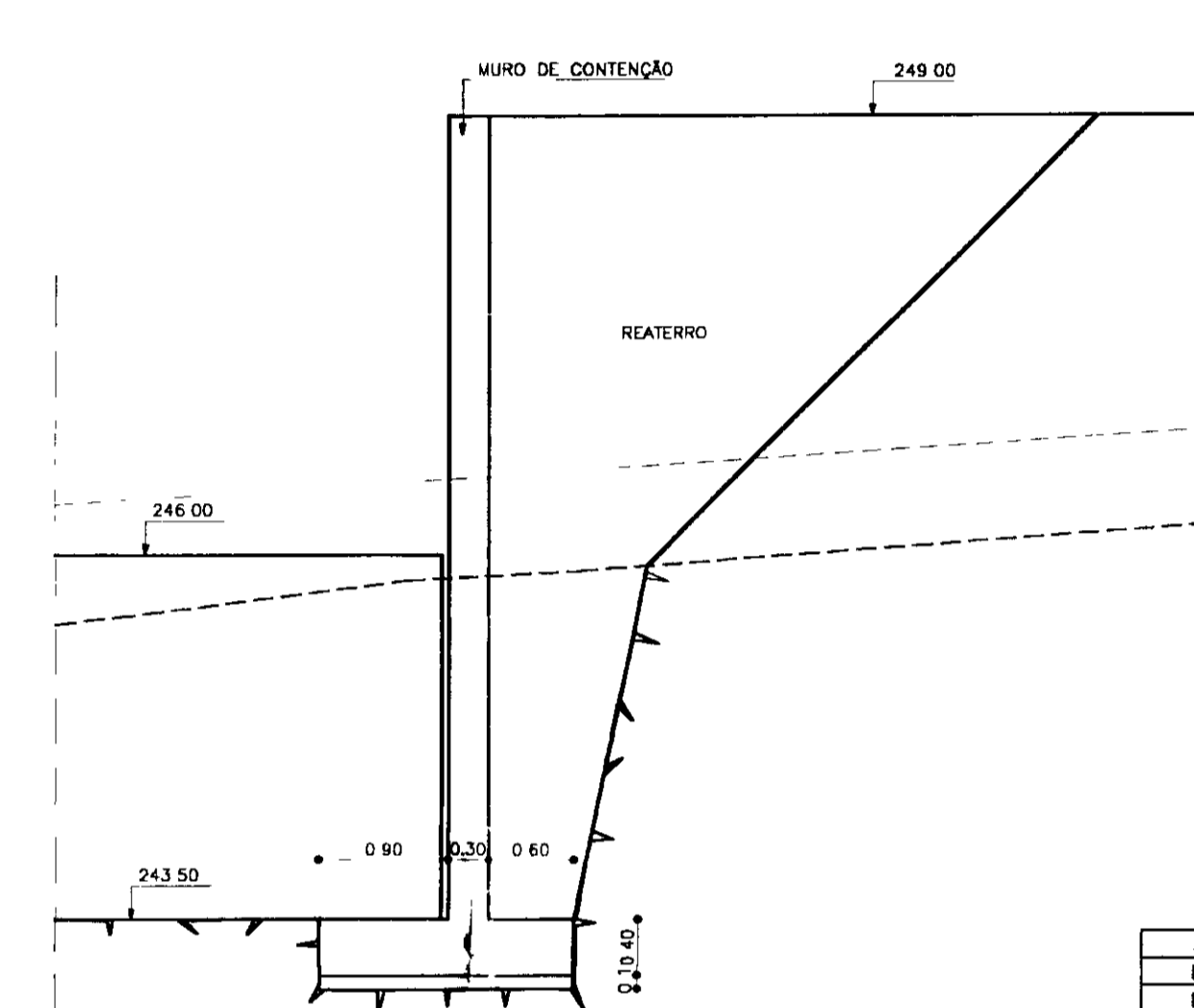


DETALHE "A"  
ESCALA - 1/50



DETALHE "B"  
ESCALA - 1/50

FERRAGEM (FORMA E ARMADURA)



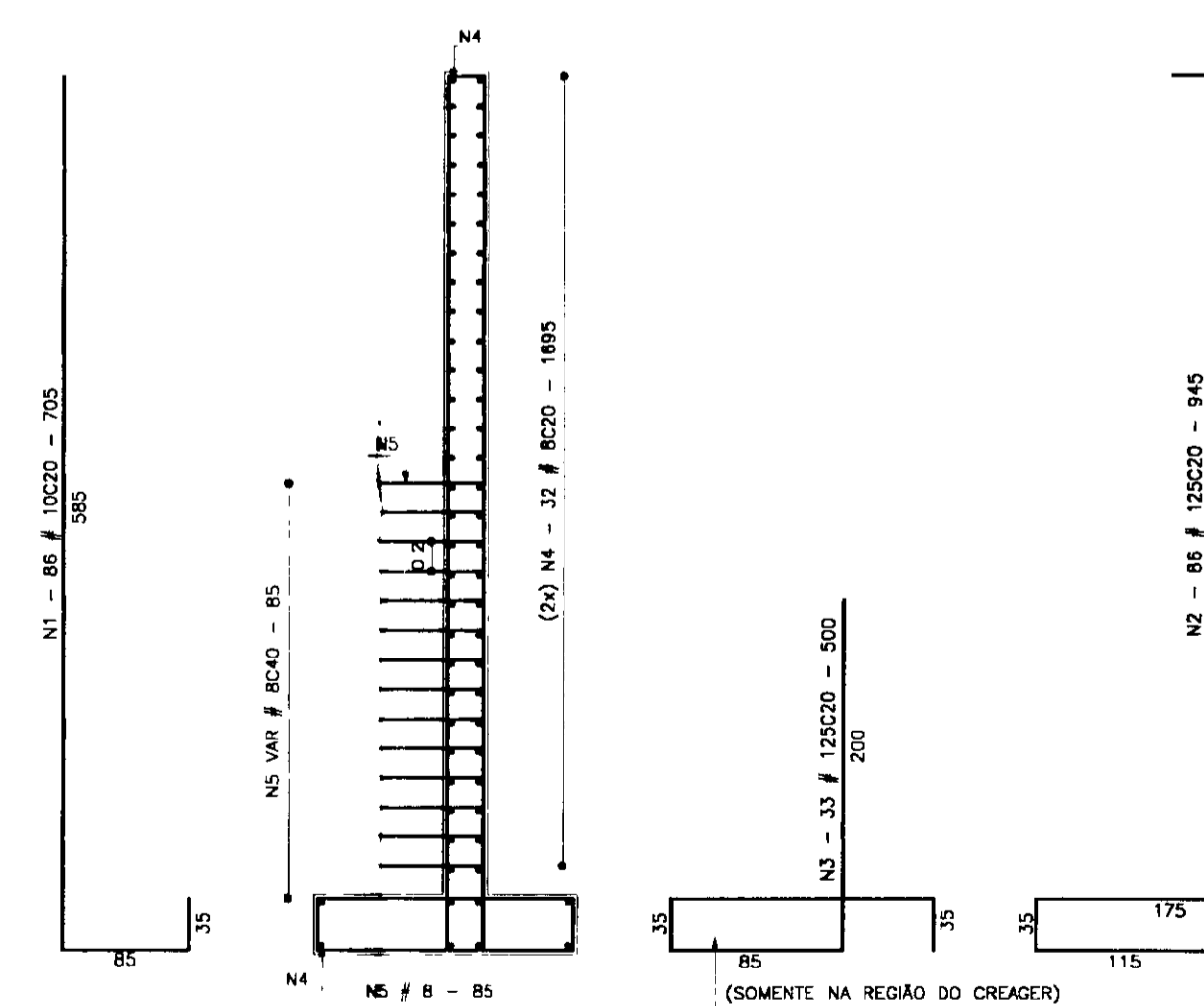
SEÇÃO TRANSVERSAL  
ESCALA - 1/50

QUADRO DE FERRO

| Nº | BITOLA | QUANT. | C. UNIT. |
|----|--------|--------|----------|
| N1 | 10     | 172    | 705      |
| N2 | 12,5   | 172    | 945      |
| N3 | 12,5   | 66     | 500      |
| N4 | 8,0    | 128    | 1695     |
| N5 | 8,0    | 272    | 85       |

RESUMO

| BITOLA                 | C TOTAL    | PESO (kg)       |
|------------------------|------------|-----------------|
| 8,0                    | 240 080,00 | 960,32          |
| 10,0                   | 121 280,00 | 727,56          |
| 12,5                   | 196 540,00 | 1 985,40        |
| <b>PESO TOTAL (kg)</b> |            | <b>3 643,28</b> |



LEGENDA:

- CONCRETO CICLÓPICO
- CONCRETO ARMADO
- CONCRETO DE REGULARIZAÇÃO
- TERRENO NATURAL
- TOPO ROCHOSO

NOTAS :

DESENHOS DE REFERÊNCIA :

REVISÕES

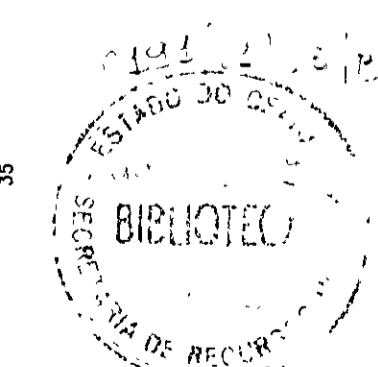
| Nº | NATUREZA DA REVISÃO | DATA | APROVO |
|----|---------------------|------|--------|
|    |                     |      |        |
|    |                     |      |        |
|    |                     |      |        |
|    |                     |      |        |

GOVERNO DO ESTADO DO CEARÁ  
SECRETARIA DOS RECURSOS HÍDRICOS - SRH  
COMPANHIA DE GESTÃO DOS RECURSOS HÍDRICOS - COGERH

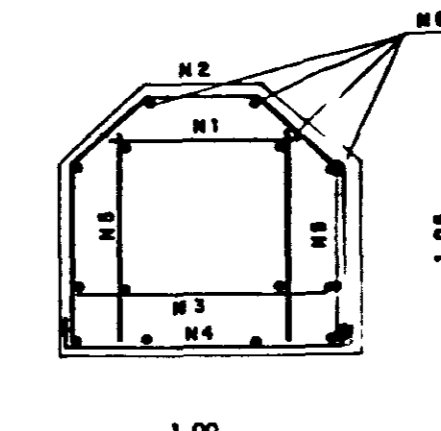
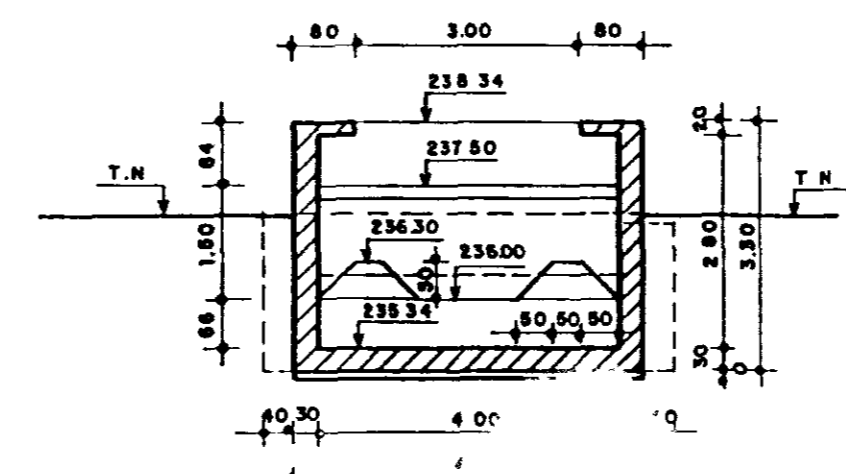
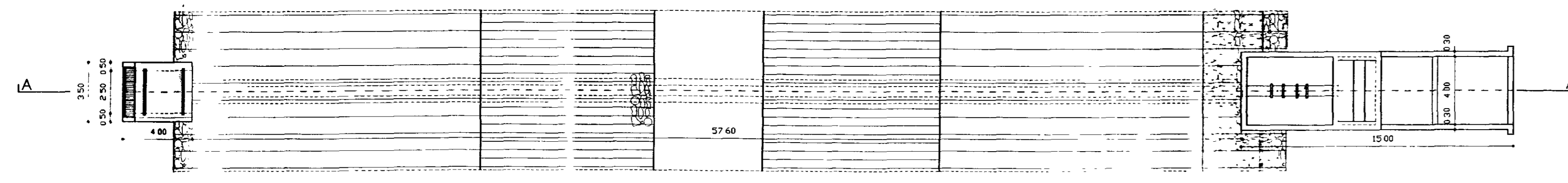
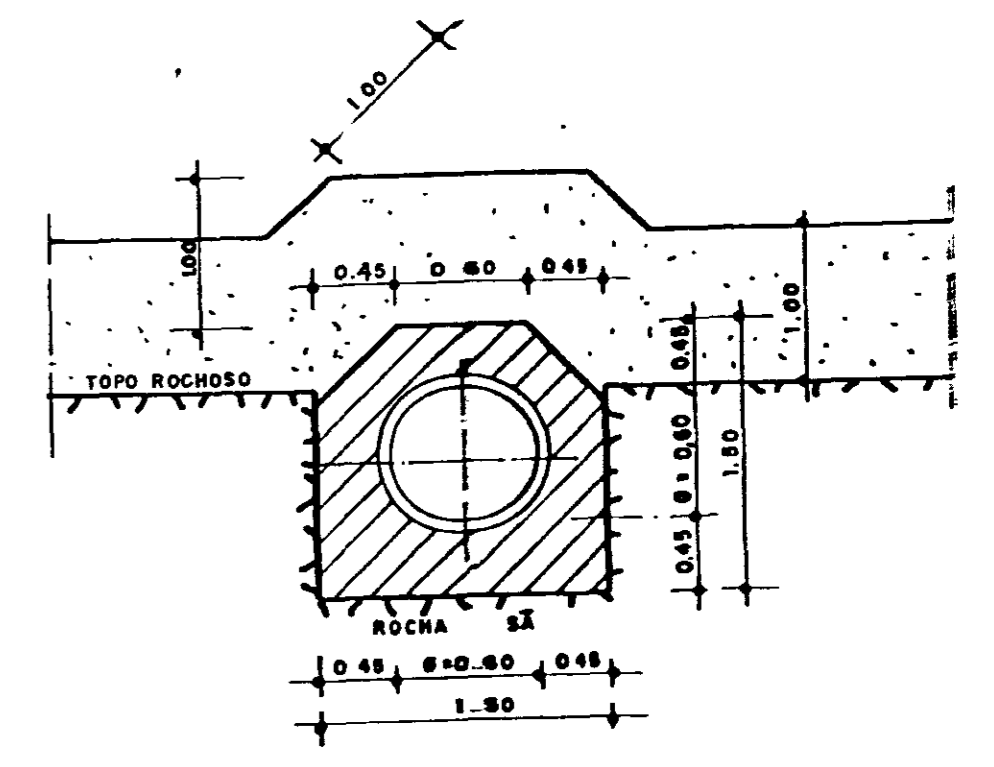
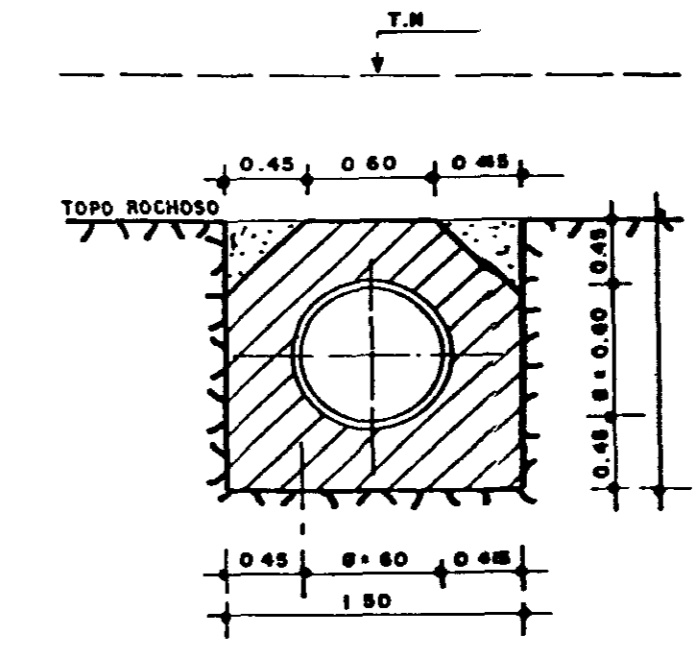
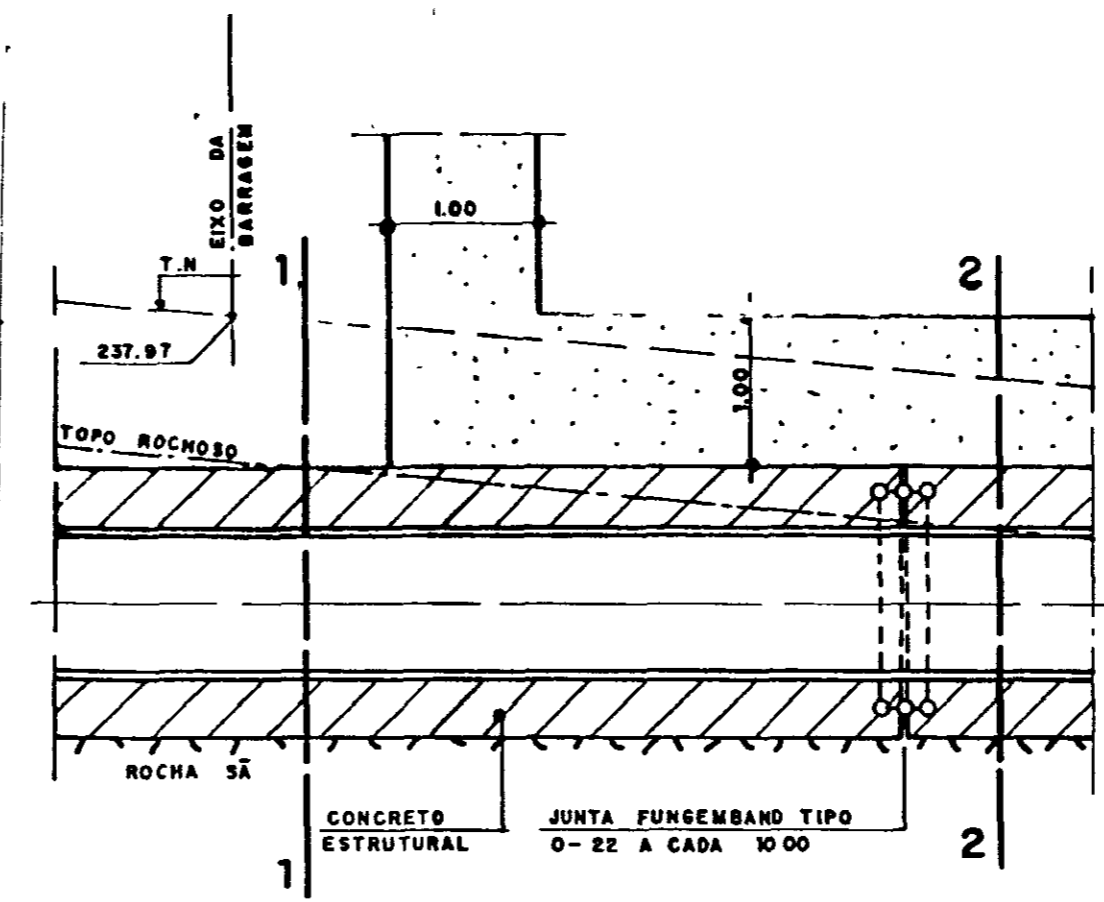
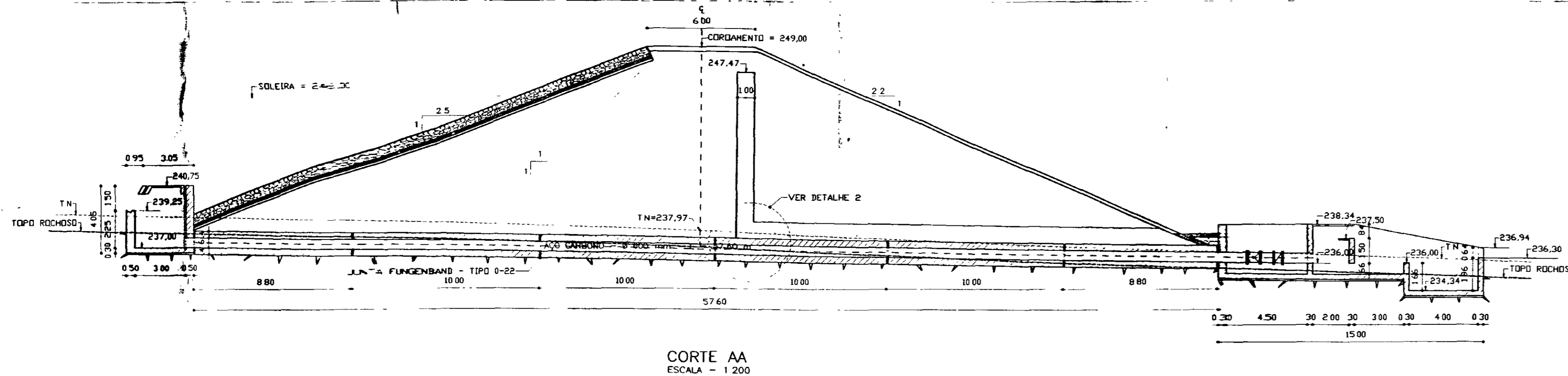
PROJETO BÁSICO DO AÇUDE PIRABIBU  
EM QUIXERAMOBIM - CE

|            |                 |
|------------|-----------------|
| Projeto    | Desenho         |
| Visto      | Data de Emissão |
| Verificado | NOV./98         |
| Aprova     | INDICADA        |
|            | Nº do Desenho   |
|            | 15/18           |

ISA - PROJETOS DE ENGENHARIA LTDA.





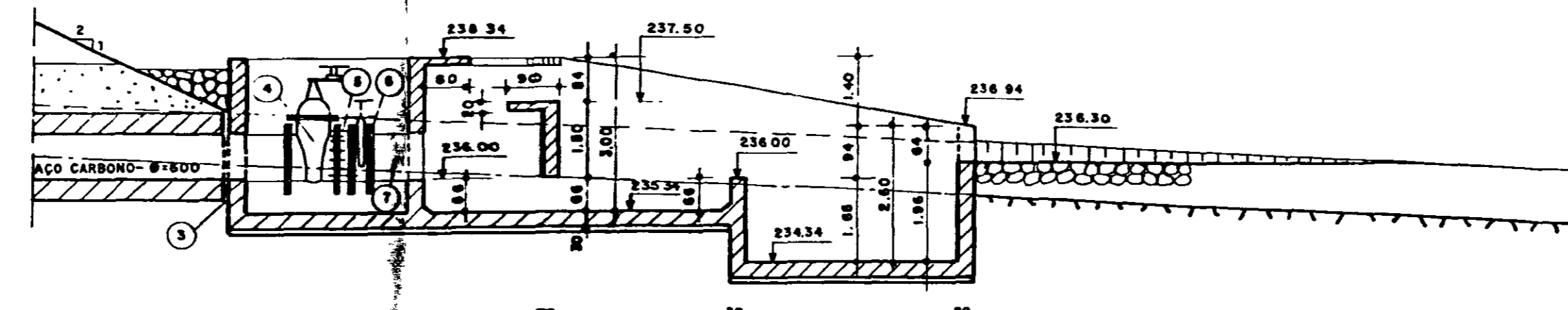
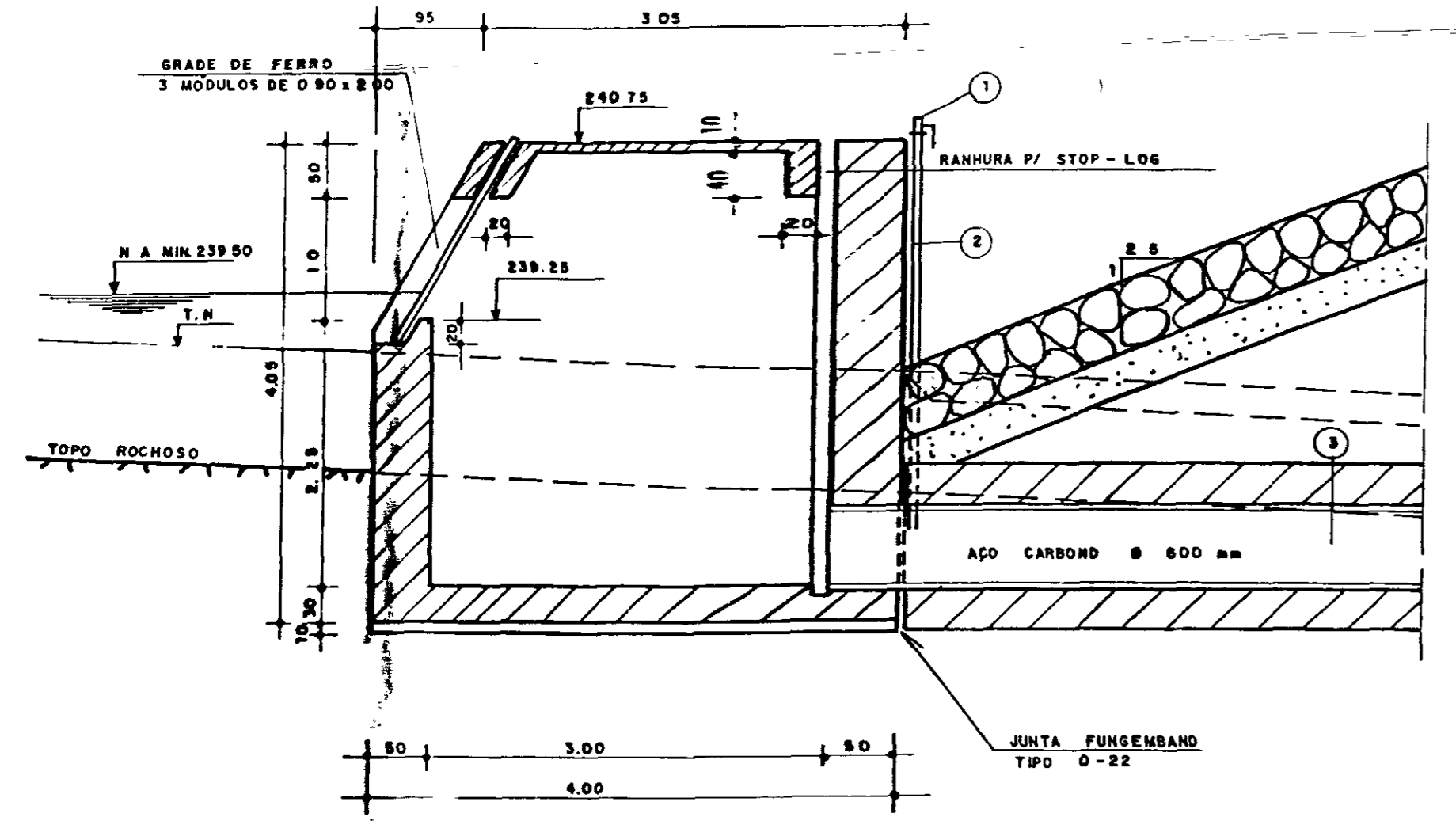


MATERIAL HIDROMECÂNICO:

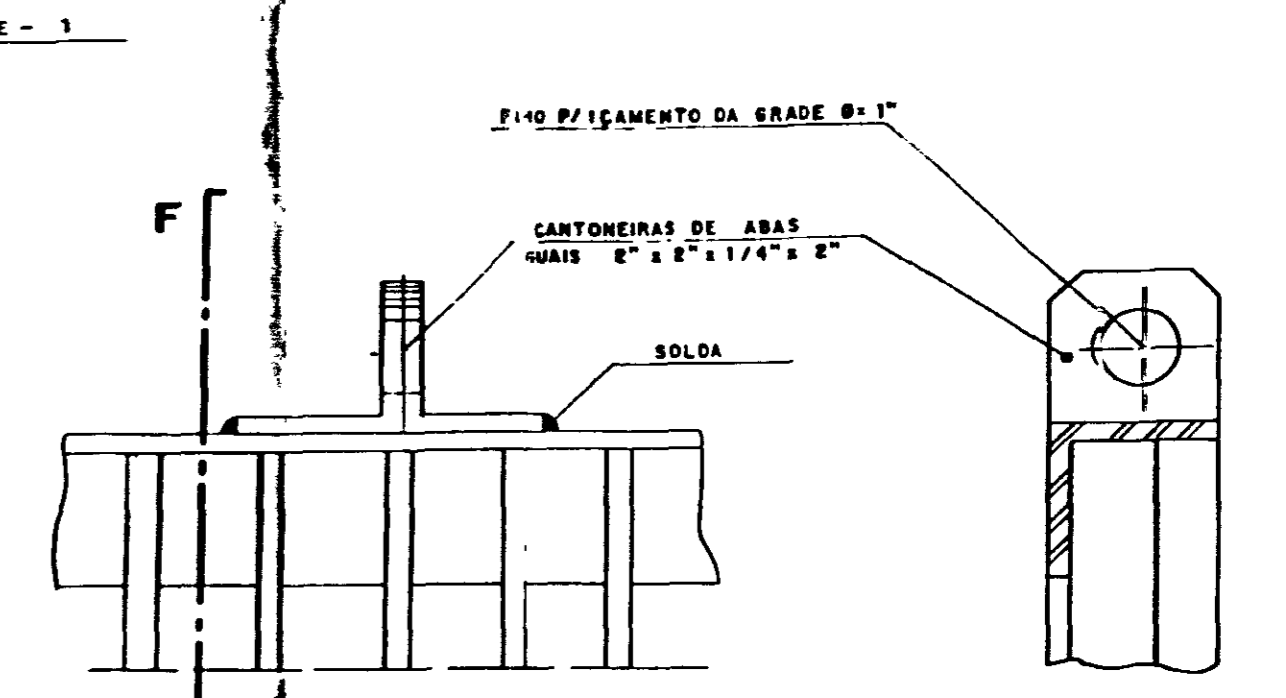
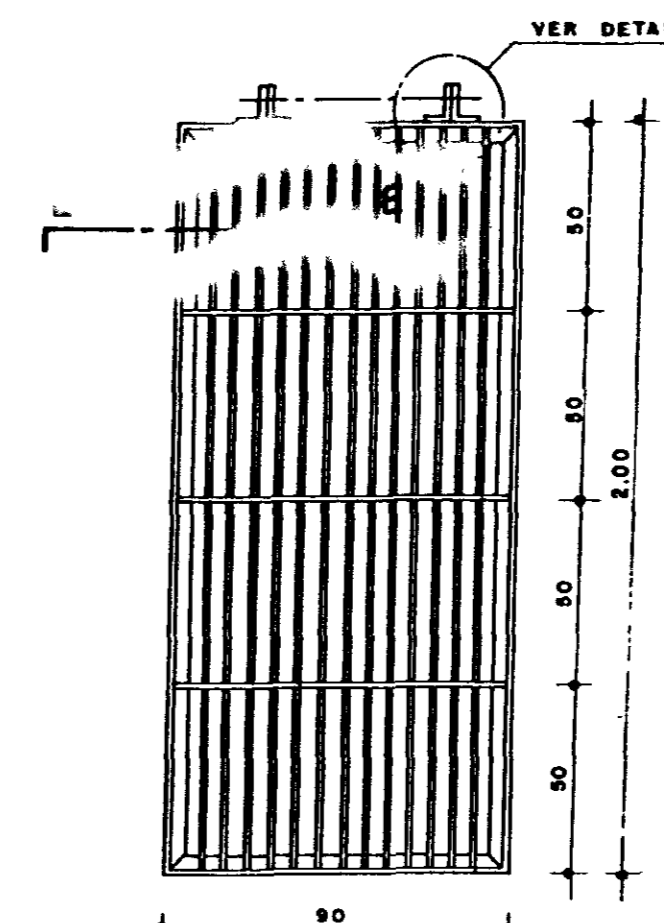
| ITEM | DISCRIMINAÇÃO                                     | Ø (mm) | QUANT. |
|------|---|--------|--------|
| 1    | VÁLVULA DE REPERA EM AÇO INOX COM BY-PASS         | 2"     | 1      |
| 2    | TUBO DE F"8" (L=4,00 m)                           | 2"     | 1      |
| 3    | TUBO DE AÇO CARBONADO Ø8,20                       | 600    | 1      |
| 4    | REGISTRO DE GAVETA ORAL COM C/ FLANGES            | 600    | 1      |
| 5    | JUNTA DE DESMONTAGEM TRAVADA AXIALMENTE           | 600    | 1      |
| 6    | VÁLVULA BORBOLETA COM FLANGE                      | 600    | 1      |
| 7    | TUBO DE AÇO CARBONO C/ FLANGES E PONTA (L=2,70 m) | 600    | 1      |

QUADRO DE FERRAGEM

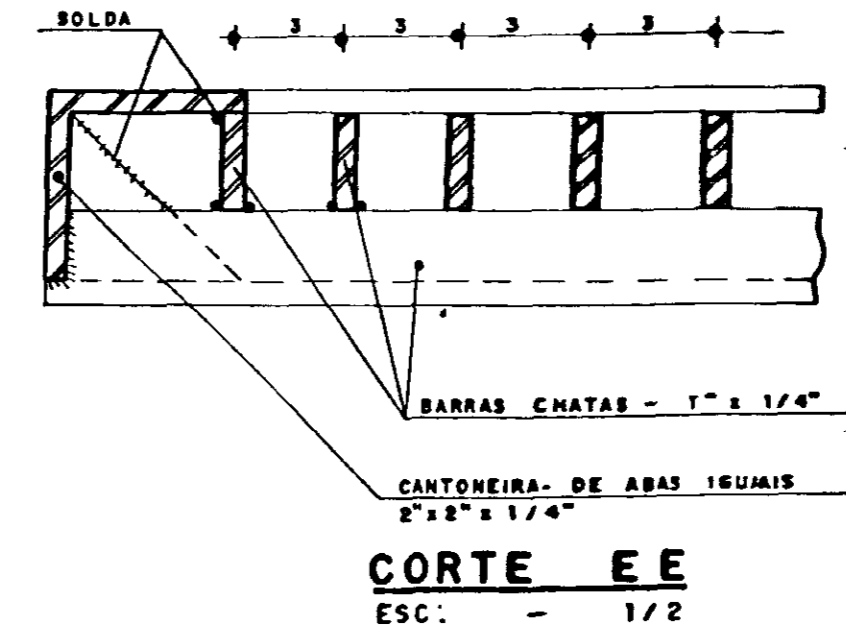
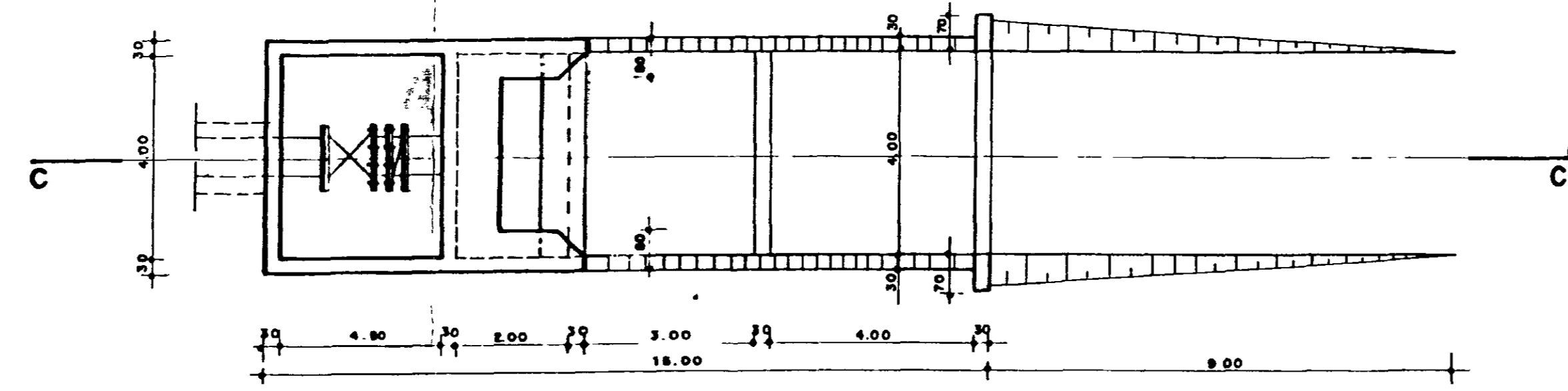
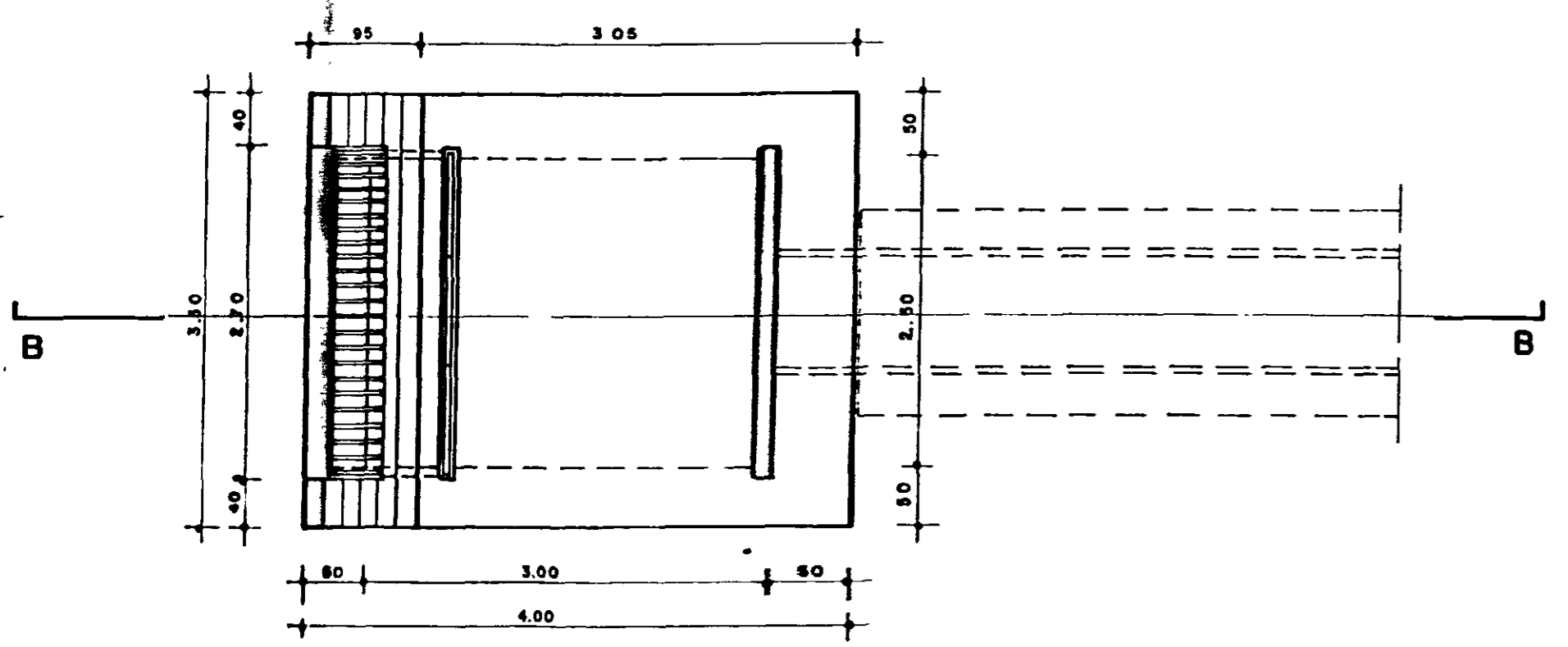
| Nº                    | Ø     | COMPRIMENTO |         |
|-----------------------|-------|-------------|---------|
|                       |       | UNITÁRIO    | TOTAL   |
| 1                     | 3/16" | 1,00        | 892,00  |
| 2                     | 3/8"  | 3,30        | 1138,80 |
| 3                     | -     | 1,88        | 384,20  |
| 4                     | -     | 1,88        | 584,40  |
| 5                     | -     | 1,05        | 306,60  |
| 6                     | -     | 8,80        | 814,80  |
| COMPRIMENTO TOTAL     |       |             | 3510,40 |
| PESO TOTAL ± 10% (Kg) |       |             | 617,90  |



DETALHES DAS GRADES DE FERRO



CORTE FF  
ESC. - 1/2



GOVERNO DO ESTADO DO CEARÁ  
SECRETARIA DOS RECURSOS HÍDRICOS - SRH  
COMPANHIA DE GESTÃO DOS RECURSOS HÍDRICOS - COGERH

PROJETO BÁSICO DO AÇUDE PIRABIBU EM QUIXERAMOBIM - CE

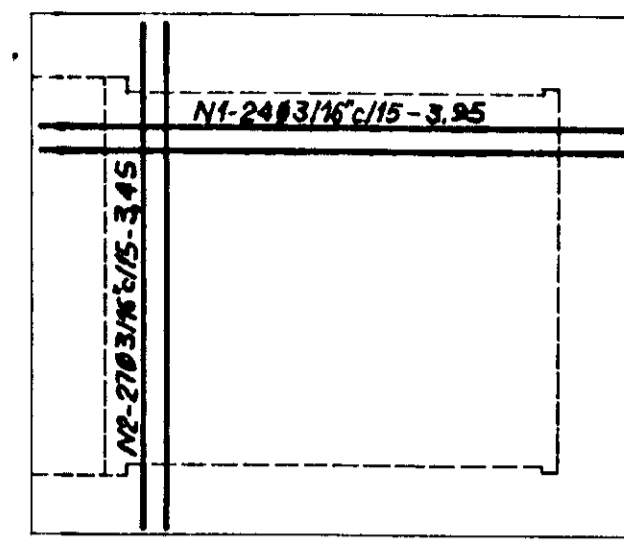
GALERIA DA TOMADA D'ÁGUA (EST. 24)

PLANTA, CORTES E DETALHES

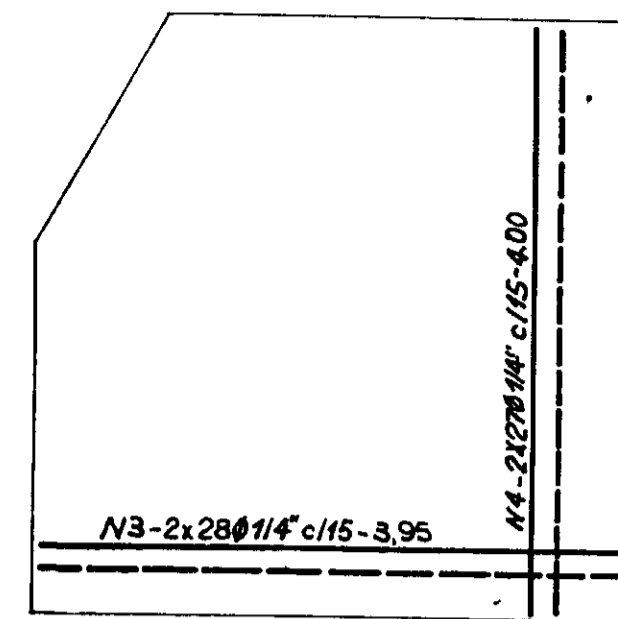
TRÁ - SERVIÇOS TÉCNICOS E ADMINISTRATIVOS LTDA.

DATA: JAN. / 98

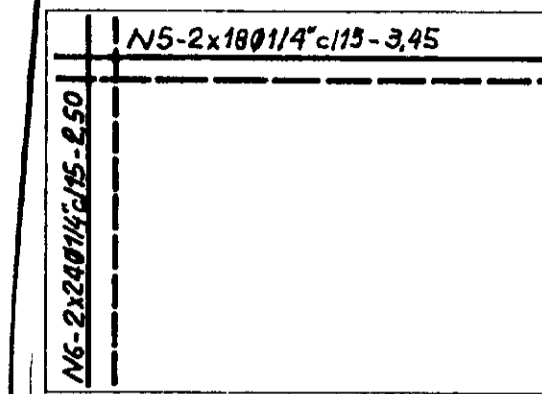
INDICADA Nº 16/18



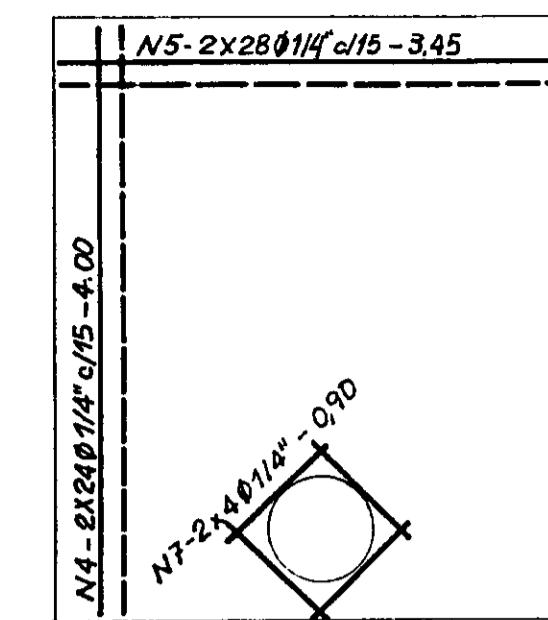
ARMADURA DA LAJE DE FUNDO - L1



ARMADURA DA PAREDE - P1(2x)

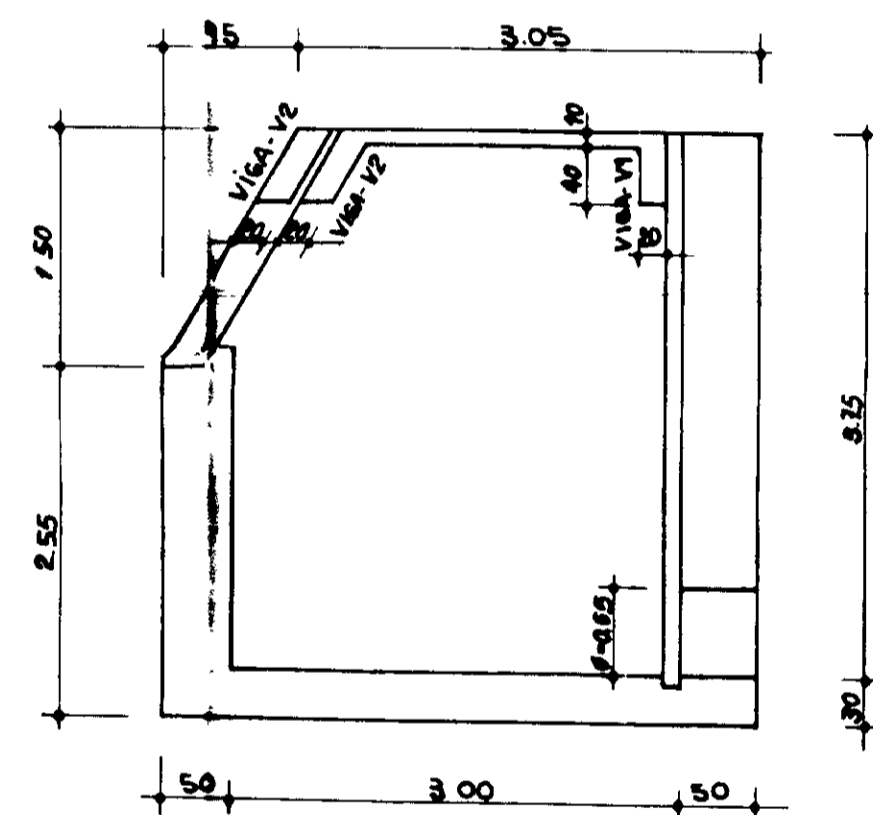


ARMADURA DA PAREDE - P2

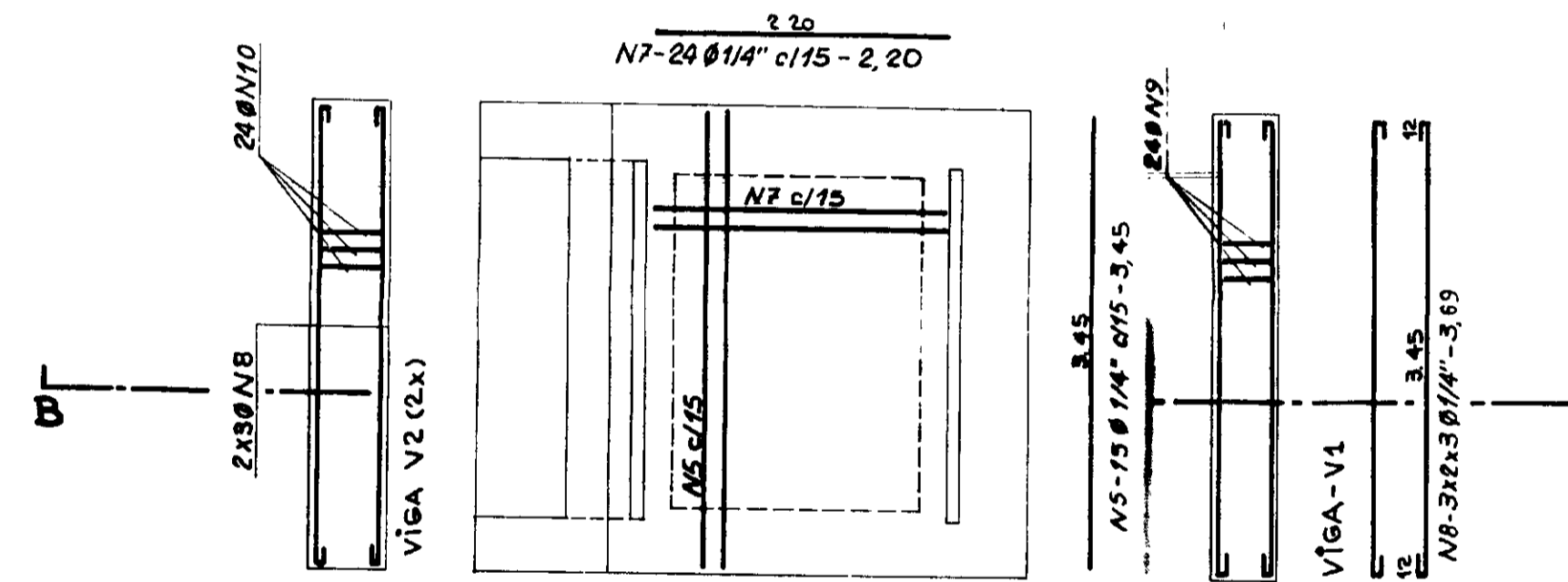


ARMADURA DA PAREDE - P3

OBRA DE MONTANTE - FORMA



CORTE-AA



ARMADURA DA LAJE E VIGAS SUPERIORES

ARMADURA:

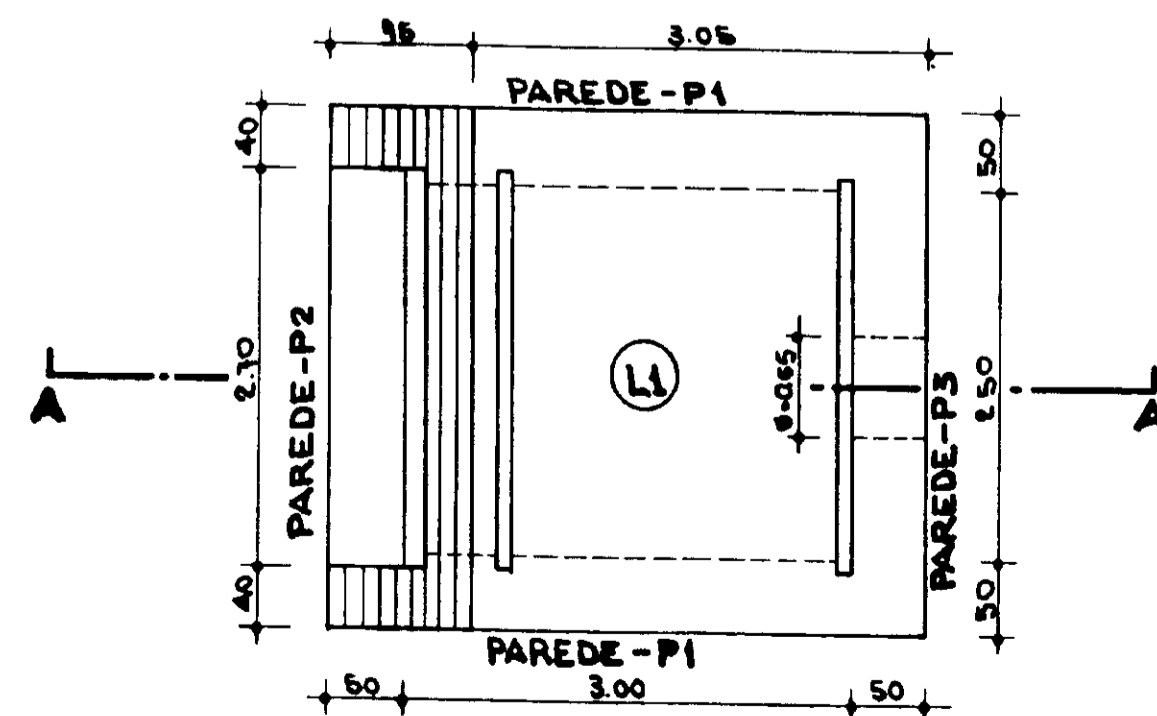
| N. | Ø    | Q   | COMPRIMENTO UNITÁRIO | TOTAL  |
|----|------|-----|----------------------|--------|
| 1  | 3/4" | 24  | 3,95                 | 94,80  |
| 2  | 3/8" | 27  | 3,45                 | 93,15  |
| 3  | 1/4" | 112 | 3,95                 | 442,40 |
| 4  | 1/4" | 156 | 4,00                 | 624,00 |
| 5  | 1/4" | 92  | 3,45                 | 317,40 |
| 6  | 1/4" | 48  | 2,50                 | 120,00 |
| 7  | 1/4" | 8   | 0,90                 | 7,20   |
| 8  | 1/4" | 18  | 3,69                 | 66,42  |
| 9  | 3/8" | 24  | 1,35                 | 32,40  |
| 10 | 3/8" | 48  | 1,53                 | 73,44  |

QUADRO RESUMO:

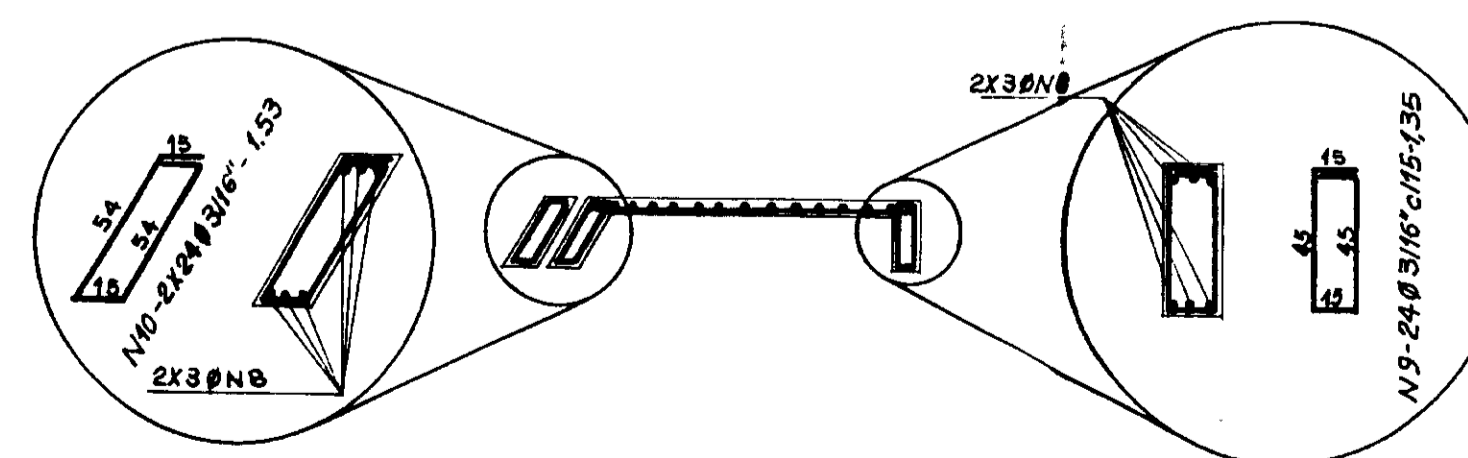
| Ø               | COMPRIM. TOTAL | PESO (Kg) |
|-----------------|----------------|-----------|
| 3/8"            | 293,79         | 41,131    |
| 1/4"            | 1577,42        | 394,355   |
| PESO TOTAL ±10% |                | 480,000   |

NOTAS:

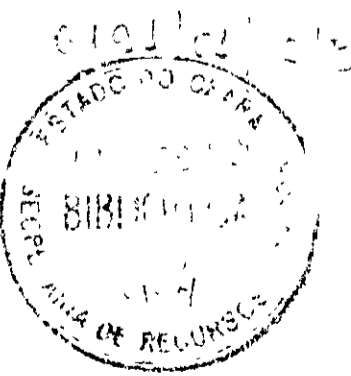
- AÇO CA-50
- CONCRETO. f<sub>cx</sub> = 150 kg/cm<sup>2</sup>



PLANTA



CORTE-BB

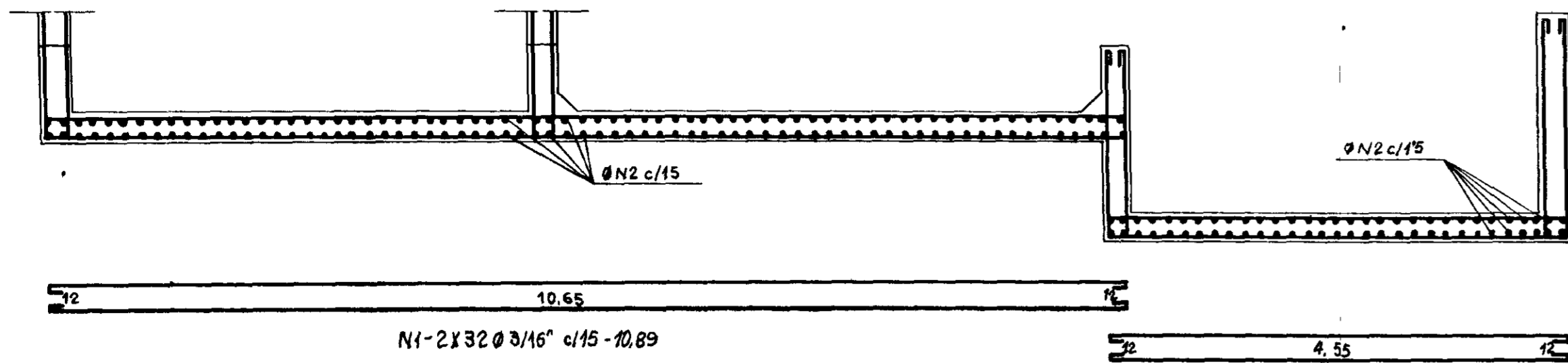


GOVERNO DO ESTADO DO CEARÁ  
SECRETARIA DOS RECURSOS HÍDRICOS - SRH  
COMPANHIA DE GESTÃO DOS RECURSOS HÍDRICOS - COGERH

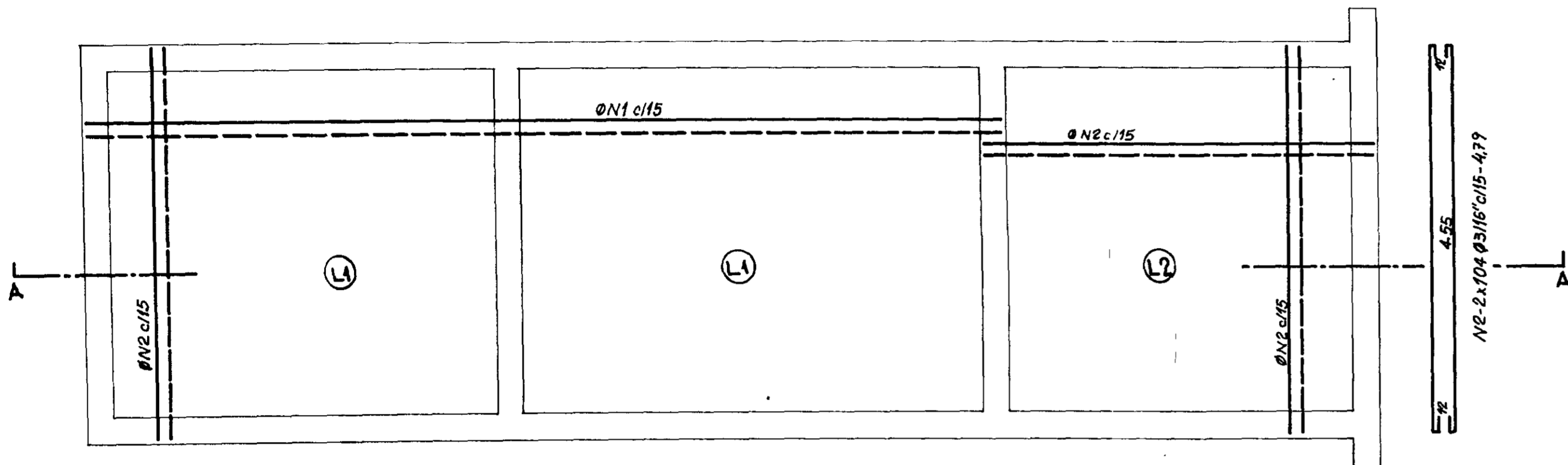
PROJETO BÁSICO DO AÇUDE PIRABIBU EM QUIXERAMOBIM - CE

GALERIA DA TOMADA D'ÁGUA OBRADA MONTANTE  
PROJETO ESTRUTURAL-FORMA E ARMADURA

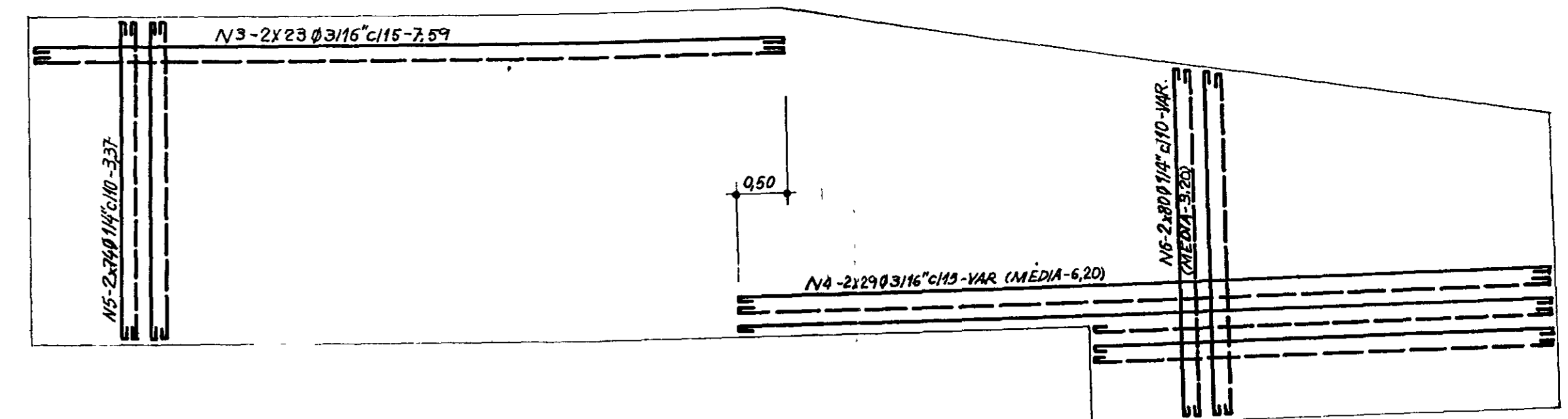
DEB: DATA: ESC: 1/50 Nº 17/18



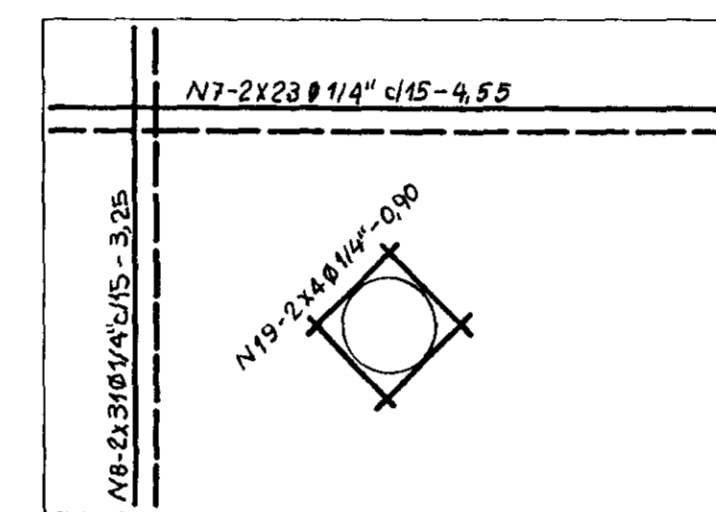
COORTE-AA



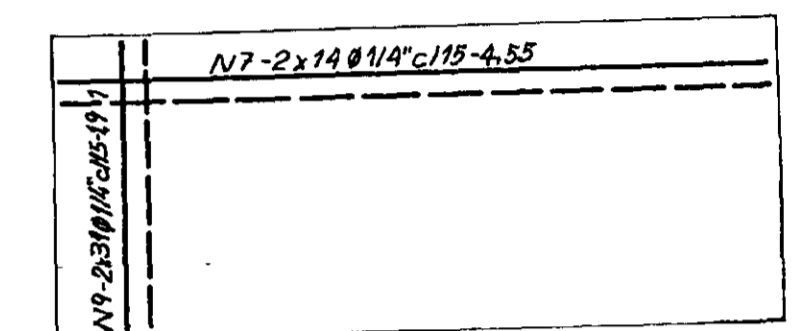
ARMADURA DA LAJE DE FUNDO



ARMADURA DA PAREDE - P1(2X)

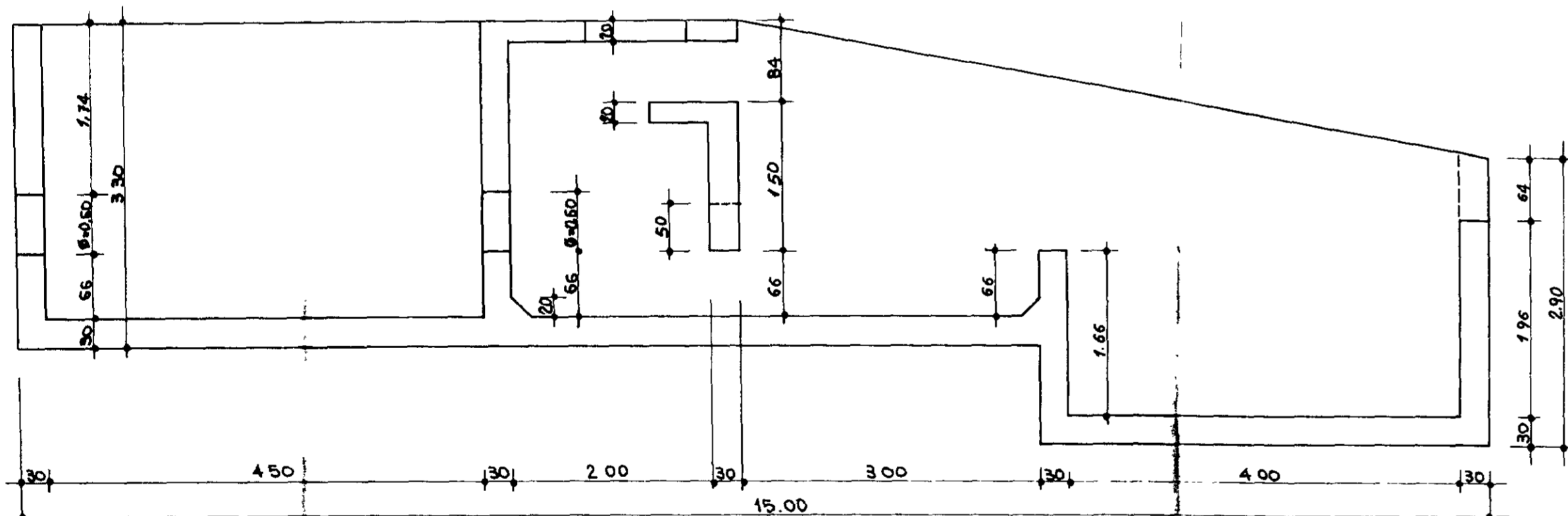


ARMADURA DA PAREDE-P2(2X)

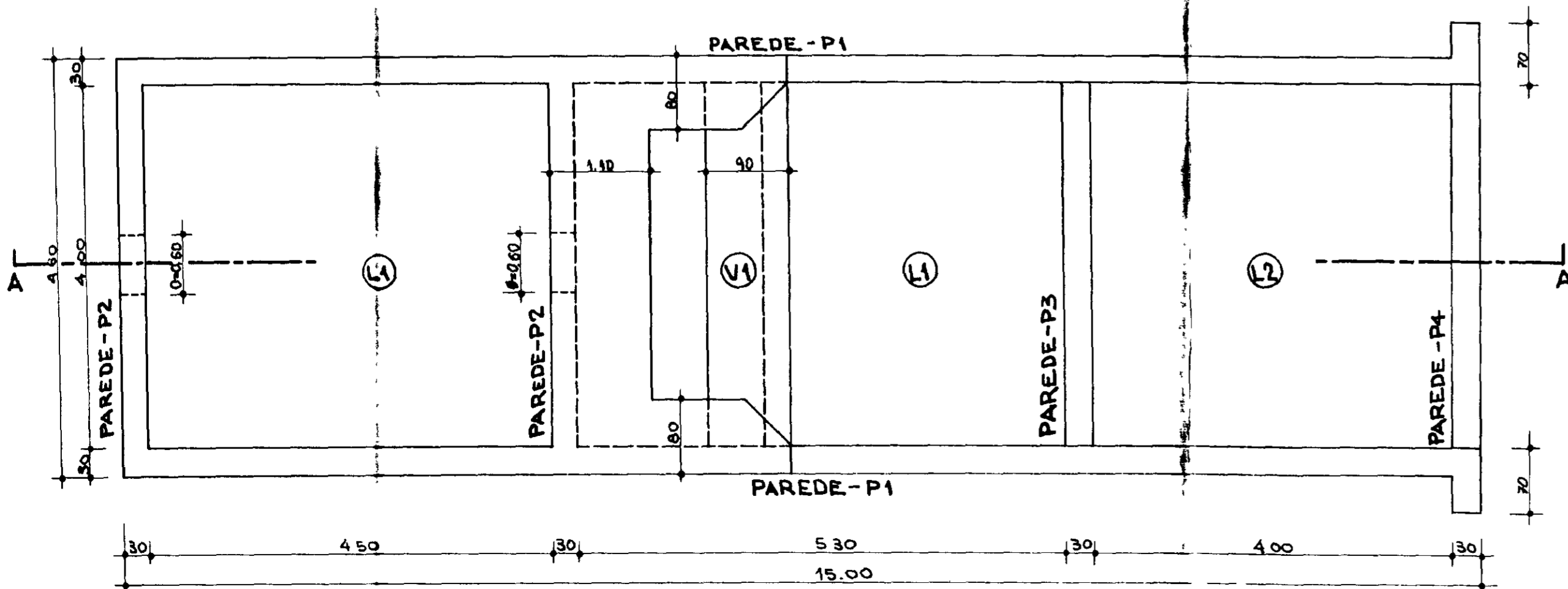


ARMADURA DA PAREDE-P3

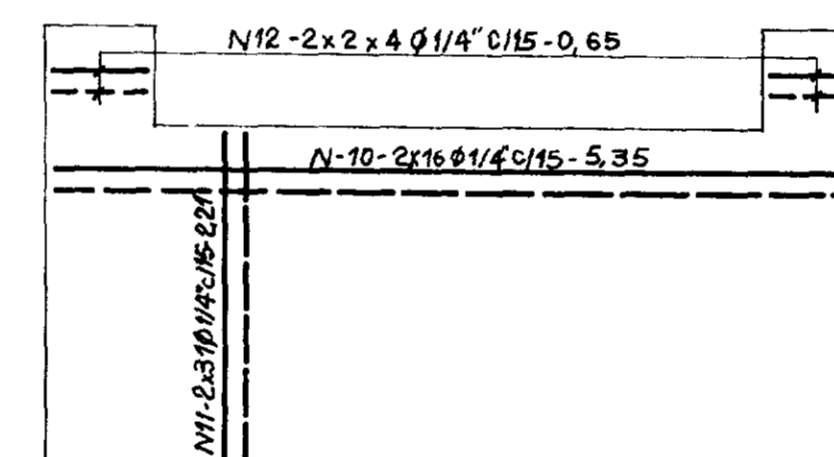
TOMADA D'ÁGUA - OBRA DE JUSANTE - FORMA



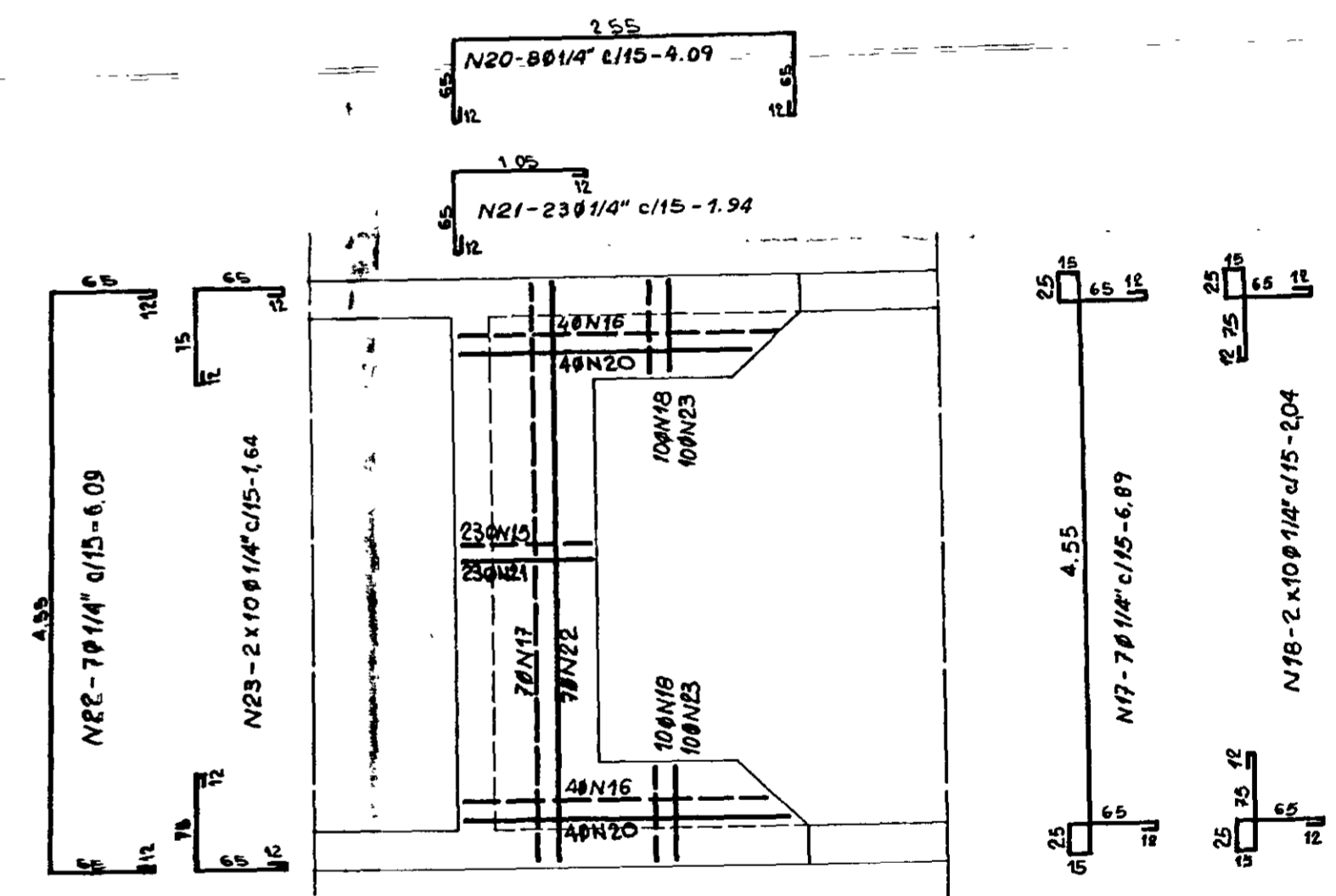
COORTE-AA



PLANTA

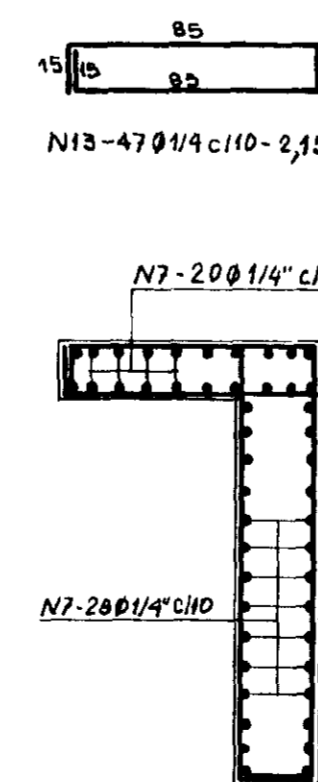


ARMADURA DA PAREDE-P4



ARMADURA DA PASSARELA SUPERIOR

NOTAS:  
- AÇO: CA-50  
- CONCRETO: f<sub>ck</sub> = 150 Kg/cm<sup>2</sup>



ARMADURA DA VIGA - V1

ARMADURA:

| Nº | Ø     | Q   | COMPRIMENTO |         |
|----|-------|-----|-------------|---------|
|    |       |     | UNITARIO    | TOTAL   |
| 1  | 3/16" | 64  | 10,89       | 696,96  |
| 2  | 3/16" | 272 | 4,79        | 1302,88 |
| 3  | 3/16" | 12  | 7,59        | 91,08   |
| 4  | 3/16" | 116 | 6,20        | 719,20  |
| 5  | 1/4"  | 296 | 3,37        | 997,52  |
| 6  | 1/4"  | 320 | 3,70        | 1024,00 |
| 7  | 1/4"  | 168 | 4,55        | 764,40  |
| 8  | 1/4"  | 124 | 3,25        | 403,00  |
| 9  | 1/4"  | 62  | 1,91        | 118,42  |
| 10 | 1/4"  | 32  | 5,35        | 171,20  |
| 11 | 1/4"  | 62  | 2,21        | 137,02  |
| 12 | 1/4"  | 16  | 0,65        | 10,40   |
| 13 | 1/4"  | 47  | 2,45        | 115,15  |
| 14 | 1/4"  | 47  | 3,65        | 171,55  |
| 15 | 1/4"  | 23  | 2,34        | 53,82   |
| 16 | 1/4"  | 8   | 3,84        | 30,72   |
| 17 | 1/4"  | 7   | 6,89        | 48,23   |
| 18 | 1/4"  | 20  | 2,04        | 40,80   |
| 19 | 1/4"  | 8   | 0,90        | 7,20    |
| 20 | 1/4"  | 8   | 4,09        | 32,72   |
| 21 | 1/4"  | 23  | 1,94        | 44,62   |
| 22 | 1/4"  | 7   | 6,09        | 42,63   |
| 23 | 1/4"  | 20  | 1,64        | 32,80   |

QUADRO RESUMO:

| Ø                | Comp. TOTAL | PESO (kg) |
|------------------|-------------|-----------|
| 3/16"            | 3.417,32    | 478,425   |
| 1/4"             | 4232,10     | 1058,025  |
| PESO TOTAL ± 10% |             | 1690,000  |

GOVERNO DO ESTADO DO CEARÁ  
SECRETARIA DOS RECURSOS HÍDRICOS - SRH  
COMPANHIA DE GESTÃO DOS RECURSOS HÍDRICOS - COGERH

PROJETO BÁSICO DO AÇUDE PIRABIBU EM QUIXERAMOBIM - CE

GALERIA DA TOMADA D'ÁGUA  
OBRA DE JUZANTE  
PROJETO ESTRUTURAL-FORMA E ARMADURA

TR - SERVIÇOS TÉCNICOS E ADMINISTRATIVOS LTDA.

DATA: JAN / 98

ESC: 1/50

Nº 18/18